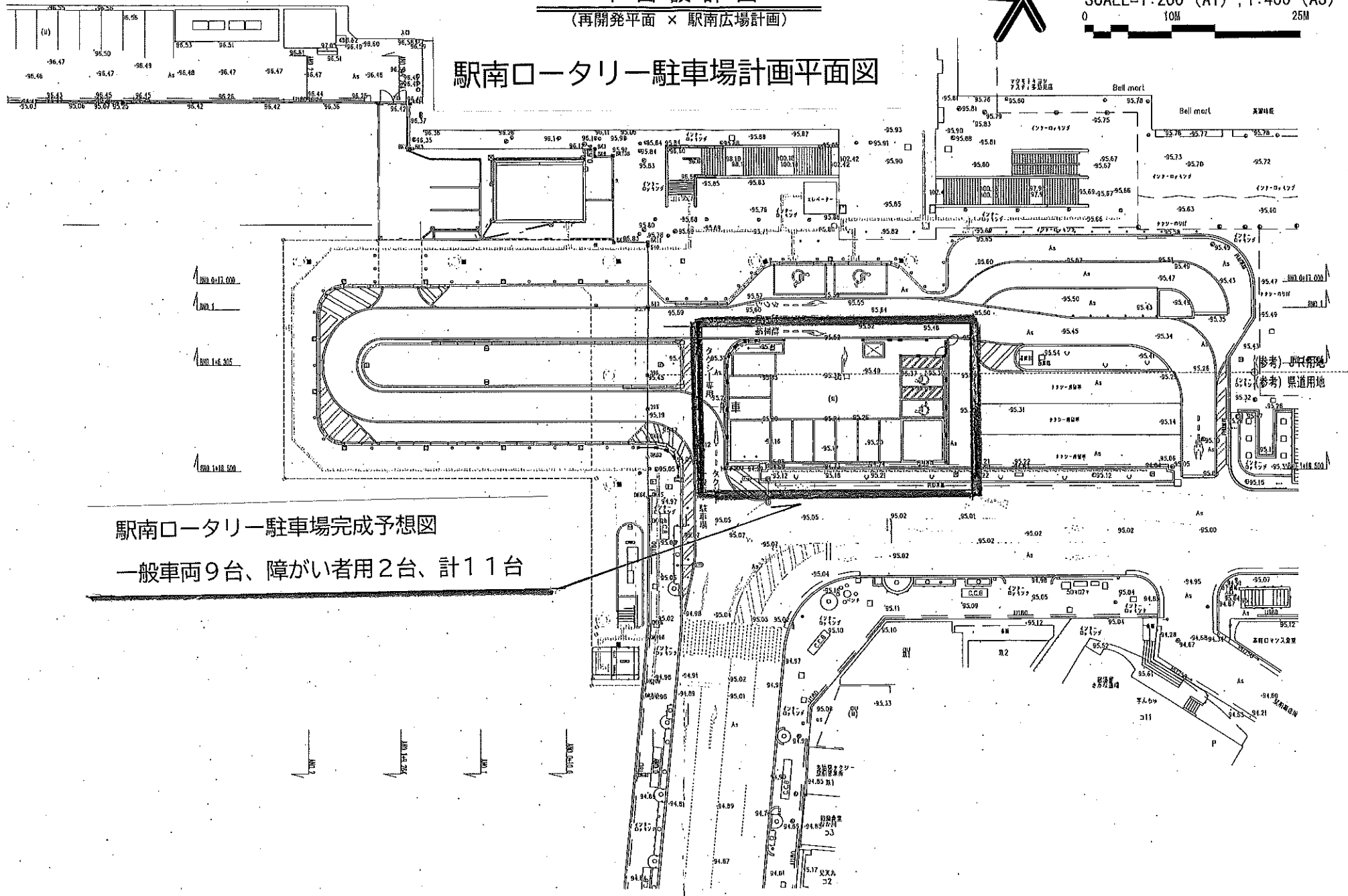


平面設計図
(再開発平面 × 駅南広場計画)

SCALE=1:200 (A1), 1:400 (A3)
0 10M 25M



駅南ロータリー-駐車場計画平面図



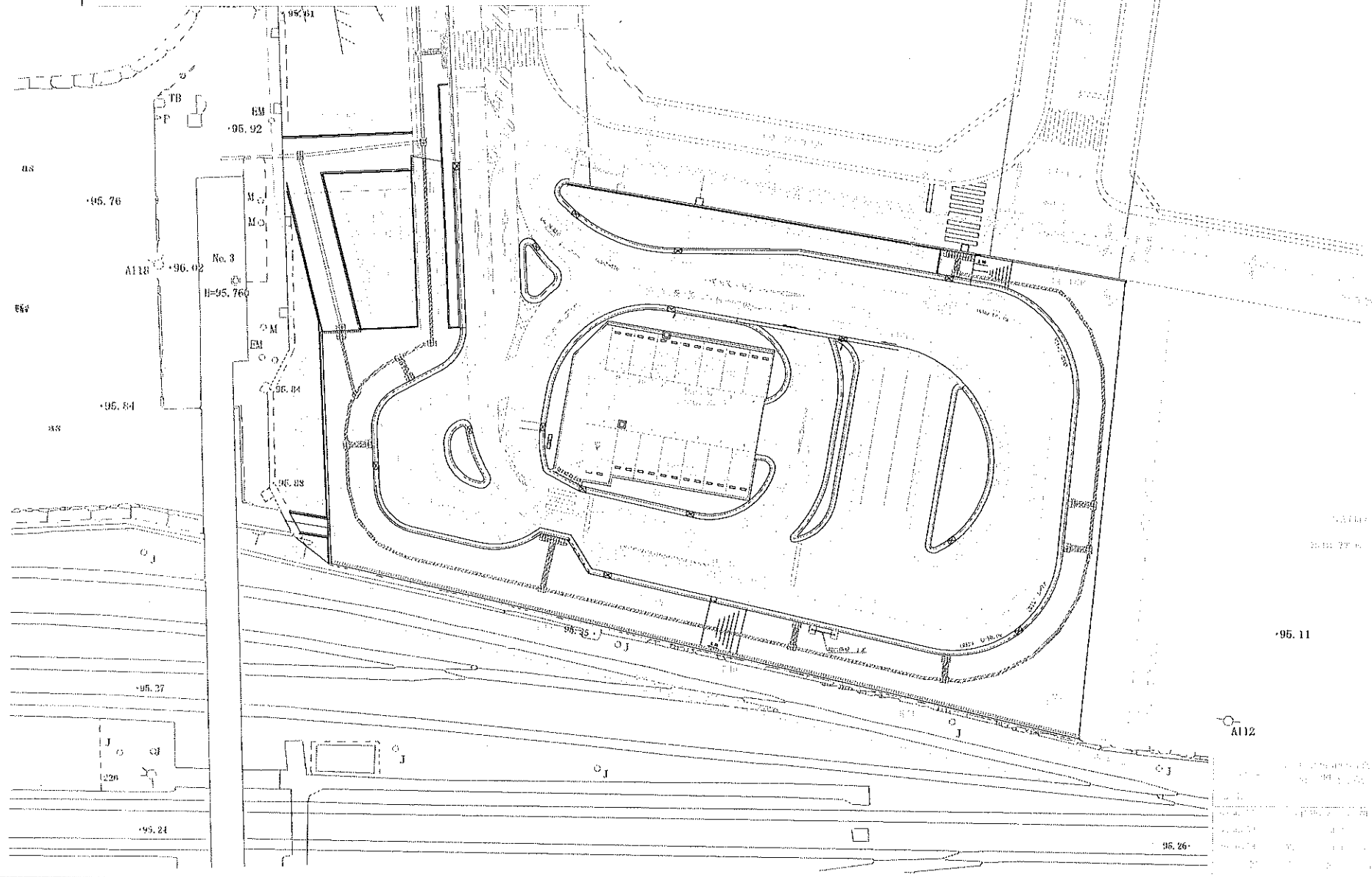
駅南ロータリー-駐車場完成予想図

一般車両9台、障がい者用2台、計11台



駅北ロータリー駐車場計画平面図

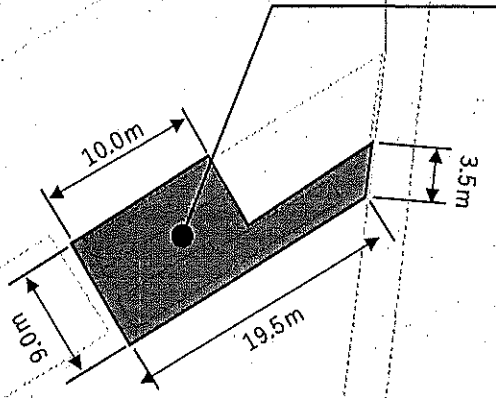
2000年10月現在



多治見市
駅東原動機付自転車駐車場
位置図【GISデータ】

多治見市駅北立体駐車場

多治見市本町2丁目70-1
駅東原動機付自転車駐車場
駐車台数：29台



クリスタルプラザ
アネックス多治見

ファミリーマート
多治見駅前店

クリスタルプラザ
多治見

95.3

95.2

多
治
見