

# 多治見市の環境・廃棄物

令和4年度版

(令和3年度実績)



多治見市環境キャラクター  
地球を「まもる」くん

多治見市環境文化部環境課

# 目次

<はじめに> .....	1
本市における廃棄物行政の変遷.....	2
1 家庭ごみの区分（2 3 分別+ 1 区分） .....	3
2 ごみ処理のながれ.....	4
3 ごみ処理量の推移.....	5
4 ごみの資源化状況.....	6
(1) 市の回収による資源化.....	6
①リサイクルステーションでの資源収集.....	6
②持込みによる資源収集.....	6
(2) 市による回収前の資源化.....	7
①資源集団回収 .....	7
②家庭での生ごみ処理状況 .....	7
5 家庭ごみの収集.....	8
(1) 収集システム.....	8
(2) 家庭ごみの状況.....	9
6 事業系ごみの状況.....	10
7 不法投棄対策.....	10
8 資源の売払い.....	11
9 廃棄物処理に掛かる経費.....	12
10 廃棄物処理施設 .....	13
(1) 三の倉センター（中間処理施設） .....	13
(2) 大畑センター（最終処分施設） .....	15
(3) 笠原クリーンセンター（最終処分施設） .....	16
(4) 堆肥化センター（中間処理施設） .....	17
11 し尿処理施設（月見センター） .....	19
12 廃棄物処理施設における環境測定状況.....	21
(1) 三の倉センター.....	21
(2) 大畑センター.....	22
(3) 笠原クリーンセンター.....	24
13 ごみ減量化の取り組み.....	26

## <はじめに>

本市では、昭和 58 年から缶・金属類、ビン類の分別収集を開始し、平成 3 年 4 月から古紙と古着類の資源集団回収（奨励金制度）を実施してきました。また、平成 9 年 1 月から有料指定ごみ袋制及び粗大ごみシール制を導入しました。

こうした中でも、本市のごみ処理施設の状況は、埋立処分場を他都市や民間施設に依存し、早急な対応が課題となっていました。平成 10 年度、環境庁（現：環境省）のモデル都市として「循環型社会システム構想」を策定し、平成 12 年 4 月から資源ごみの種類を増やし、23 分別による資源収集に変更し、市をあげてごみの減量化に取り組んでいます。平成 15 年に焼却場を資源化率の高い直接熔融型の焼却炉に更新し、平成 18 年には堆肥化センターの運営を開始。平成 22 年 6 月から管理型最終処分場（クローズ型）の運営を開始し、自己完結型の施設群を整備するに至りました。

また、平成 22 年 12 月から家庭用陶磁器リサイクルの導入試験として拠点回収、平成 24 年度から「23 分別＋1 区分」として陶磁器食器のリサイクルステーションでの収集を開始しました。平成 23 年度においては、「使用済小型電子機器等の再資源化の促進に関する法律」の制定・施行に先駆け、国のモデル事業として、小型家電の分別リサイクルに取り組むとともに、スーパーや食品製造業者と連携して取り組む、国の食品リサイクルモデル事業に参画しました。食品ロスの削減を目指し、令和元年度から岐阜県が始めた「ぎふ食べきり運動」に市内からも協力店を募りました。

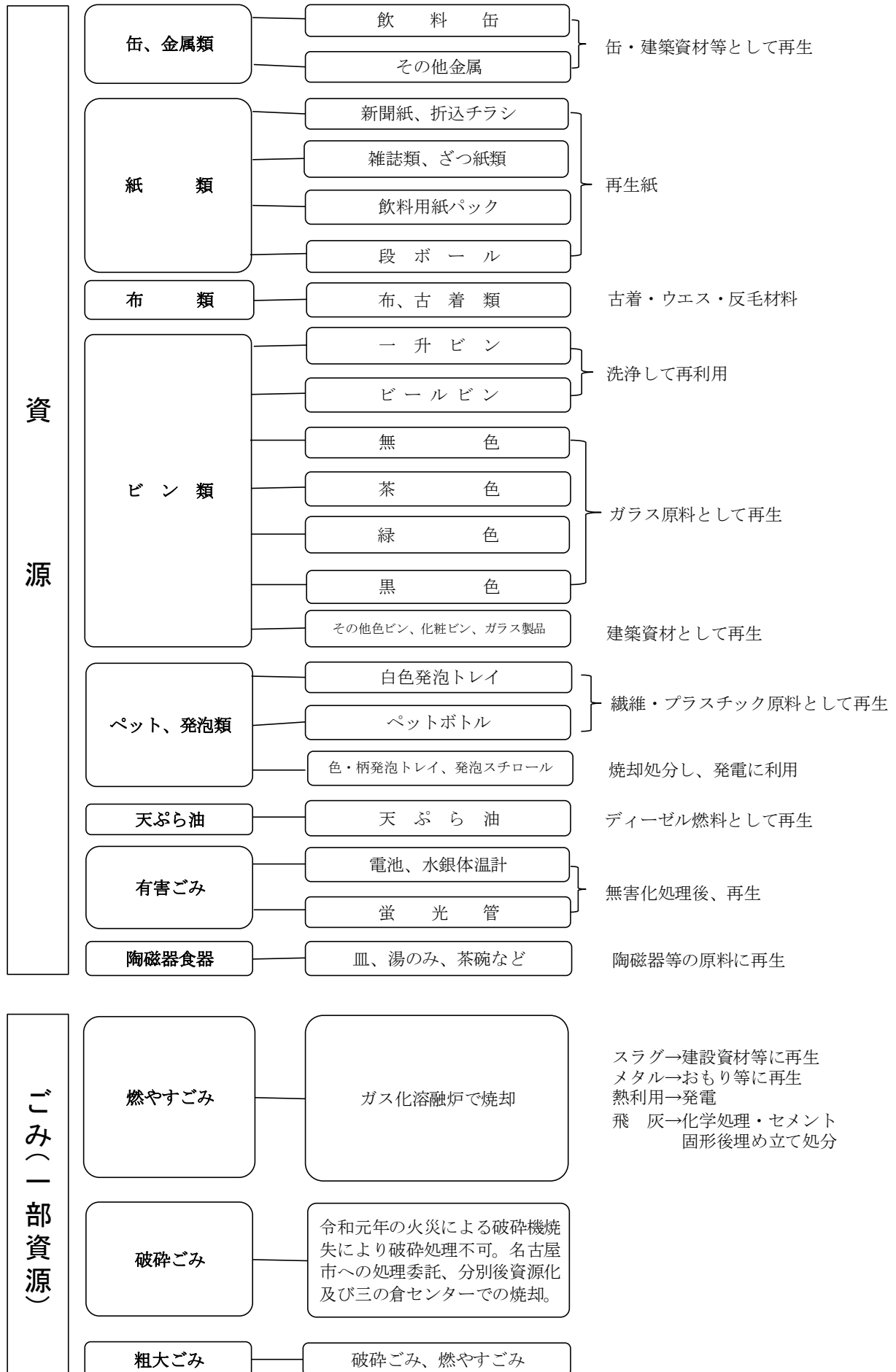
今後も、市民と事業者と行政の 3 者で協力し、循環型社会の実現に取り組んでいきます。

本書は、本市の基本計画である「第 3 次一般廃棄物処理（ごみ処理）基本計画」（平成 29 年度～令和 8 年度）と、その実施計画である「令和 3 年度多治見市一般廃棄物処理実施計画」の実績報告書として作成したものです。

## 本市における廃棄物行政の変遷

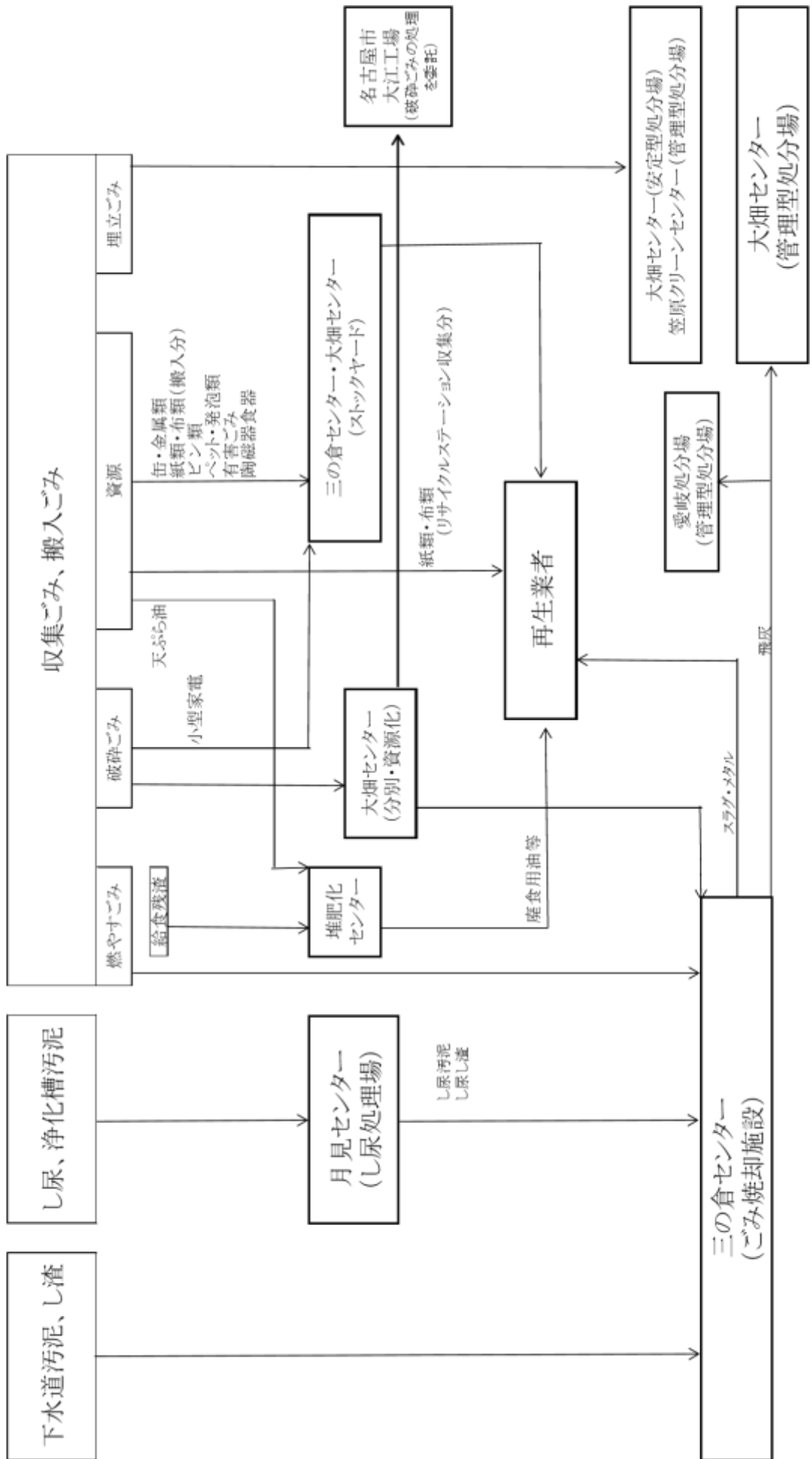
昭和24年	市街地のじん芥収集開始(申込制、有料)
27年	じん芥焼却場 脇之島に完成(日量500貫(1,875kg) 現平和町4丁目地内)
32年	じん芥焼却場 7.5t炉完成(現月見町地内)
40年	じん芥焼却場 富士見町地内に完成(10t/日×2炉)
42年	不燃物類収集開始(処分地 富士見町)
46年	じん芥焼却場 富士見町地内に完成(50t炉に更新)
47年	4月から事業所有料、一般家庭無料化 大畑センター(不燃物処理場)を開設。富士見町処分場閉鎖
	7月から市指定ポリエチレン製ごみ袋導入(強制力は無し)
48年	大畑センターに不燃物圧縮処理施設建設(東濃三市一町広域施設)
57年	じん芥焼却場 三の倉センター完成(50t/16h×2炉) 大畑センターにビン類の仕分場建設
58年	10月から金属類、ビン類の分別収集開始(危険物を含め6分別収集体制)
60年	生ごみ堆肥化促進(コンポスト容器)助成制度開始(60~63年度 952件)
平成 2年	併せ産廃の搬入許可を年間50トン未満の排出業者に限定
3年	4月から古紙、古着の資源集団回収助成制度開始
4年	生ごみ堆肥化促進助成制度拡充(補助率の引き上げ) 12月からごみ減量等推進協議会発足
5年	4月多治見市廃棄物減量等推進審議会設置 12月からボカシの市取り次ぎ開始
6年	大畑センターで生ビン回収開始
7年	大畑センターで、冷蔵庫、エアコンからフロンガス回収開始(12年度まで)
9年	1月から指定ごみ袋制及び粗大ごみシール制を導入(家庭ごみ有料化の開始)
10年	電気式生ごみ処理機の補助制度を導入、ごみ減量協力店制度開始 環境庁委託事業で「循環型社会システム構想」策定
11年	7月から市内各地でモデル事業として、家庭ごみの23分別による収集を開始 次期最終処分場計画、地元住民との対立で白紙撤回
12年	4月から市内全域で家庭ごみの23分別による収集を開始 8月から三の倉新焼却場・リサイクルプラザ建設工事着工 次期処分場候補地選定を完全公開、第三者機関により開始
14年	4月から一般廃棄物埋立税条例を施行
15年	三の倉センターにコークスベッド式直接熔融炉完成 分別方法一部変更 埋立ごみの収集を廃止し破碎ごみの収集開始 次期最終処分場候補地を一本化、地元との協議を進める
16年	廃棄物処理手数料の値上げについて廃棄物減量等推進審議会に諮問 12月議会で条例改定
17年	7月から廃棄物処理手数料値上げ
18年	1月に笠原町と合併 4月から多治見市堆肥化センターを本格稼働
	7月から旧笠原町地域23分別収集開始
21年	3月から大畑センター不燃性圧縮処理機の稼働を停止 4月から笠原クリーンセンター焼却停止
22年	3月大畑センター管理型処分場完成。6月から焼却飛灰受入開始 12月から家庭用陶磁器リサイクルの導入試験として、拠点回収を実施
23年	3月から食品リサイクルモデル事業を実施 4月から笠原クリーンセンターの可燃ごみ受入中止(休日受入のみ) 7月から小型家電リサイクルモデル事業を実施
24年	4月から陶磁器食器の収集(23分別+1区分)を開始
27年	4月から笠原クリーンセンターの可燃ごみ休日受入を中止
28年	「循環型社会システム構想」事業終了 4月から笠原クリーンセンターの受入休止
29年	4月から廃棄物処理手数料値上げ(消費税率増分)
令和 元年	8月三の倉センター破碎処理施設で火災(設備が焼失) 10月から廃棄物処理手数料値上げ(消費税率増分)
2年	4月から破碎ごみの一部を名古屋市の施設で委託契約により破碎処理
3年	4月から高齢者世帯からの粗大ごみ戸別収集を開始

# 1 家庭ごみの区分（23分別+1区分）



## 2 ごみ処理のながれ

※令和元年の破砕設備廃棄により、市の施設で破砕処理ができないため、破砕ごみの処理がこれまでから変更されています

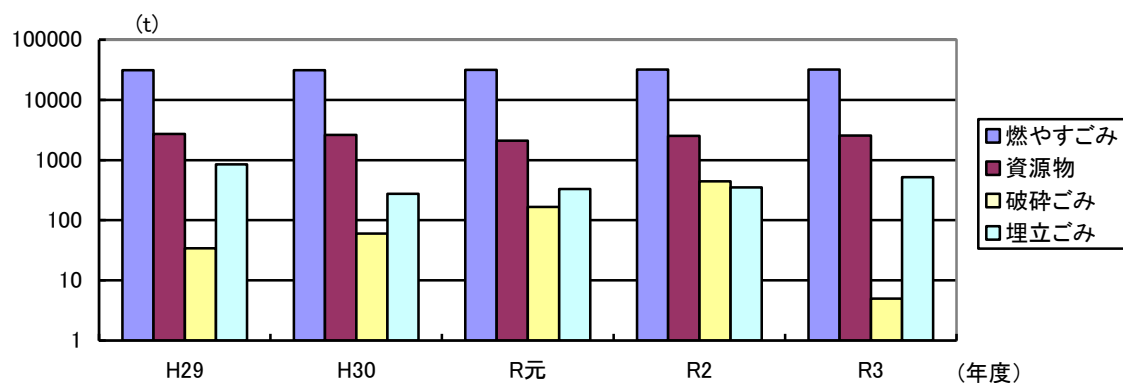


### 3 ごみ処理量の推移

(単位:t)

項目 \ 年度	H29 (2017)	H30 (2018)	R元 (2019)	R2 (2020)	R3 (2021)
燃やすごみ計	31,046	31,343	31,482	31,964	31,816
市収集(笠原は委託収集)	18,247	18,097	18,041	18,019	17,588
名古屋市搬入分	-	-	-	-	-
許可業者	8,461	8,787	8,956	8,663	8,774
一般・事業系持込み	4,338	4,459	4,485	5,282	5,454
破砕ごみ計	34	60	166	444	5
市収集	139	165	169	238	169
許可業者	2	3	4	0	8
一般・事業系持込み	91	98	108	225	320
破砕ごみの内の金属類資源化量	△79	△149	△99	0	△174
破砕ごみの内の小型家電(搬出量)	△119	△57	△16	△19	△31
名古屋市への処理委託+焼却(三の倉)					△287
資源物計	2,678	2,636	2,103	2,540	2,547
収集古紙・古着類	1,054	995	802	1,080	919
持込古紙・古着類	289	296	284	342	353
金属(搬出量)	415	417	280	385	636
破砕処理後の金属類資源化量	79	149	99	0	0
ガラスビン(搬出量)	519	526	433	514	384
ペットボトル(搬出量)	91	95	85	90	92
白トレイ(搬出量)	10	9	8	6	9
色柄トレイ・発泡スチロール(搬出量)	18	15	15	6	14
天ぷら油(搬出量)	33	39	40	42	33
陶磁器食器(搬出量)	51	38	41	56	40
破砕ごみの内の小型家電(搬出量)	119	57	16	19	31
埋立ごみ計	276	332	351	669	521
許可業者	4	3	7	11	13
一般・事業系持込み	272	329	344	658	508
収集有害ごみ(搬出量)	33	33	31	37	12
一般廃棄物合計	34,348	34,116	34,133	35,654	36,480
産業廃棄物	2,751	2,782	3,436	3,097	3,025
三の倉センター	1,585	1,684	2,188	1,882	1,888
大畑センター	1,166	1,098	1,248	1,215	1,137
笠原クリーンセンター	0	0	0	0	0
下水道汚泥	8,030	7,861	7,643	7,638	7,615
し尿汚泥	259	269	213	200	212

※令和元年から火災により破砕機が使用できなくなっており、令和2年度は「破砕ごみの内の金属類資源化量」が計上できませんでした。令和3年度から破砕ごみの処理方法の変更を反映しています。



## 4 ごみの資源化状況

### (1) 市の回収による資源化

#### ①リサイクルステーションでの資源収集

平成12年度から約480箇所（現在約600箇所）のリサイクルステーションを設け、23分別による資源収集を始めました。平成24年4月からは、『陶磁器食器』についても資源として追加し、『23分別+1区分』としました。収集は、かご回収方式で行い、委託業者により前日にかご等を配置し、当日収集を行っています。

分別収集によって収集された資源のうち、飲料缶、その他金属、紙類、布類、生きビンは、民間事業者売却しています。ペット・白色発泡トレイは、センターで分別して再生工場に引き渡しています。4種類に分別された雑ビン類は粉碎し、再利用しています。陶磁器食器は、陶磁器の原料製造工場に搬出しています。有害ごみである電池・水銀体温計と蛍光管も、ドラム缶に詰めて、リサイクル工場に搬出し、資源化を図っています。

令和3年度は新型コロナウイルス感染症の影響による活動の制限がワクチン接種などの対策により緩和されたことにより、市以外の拠点回収の利用や直接搬入などが増加したため、市のステーションでの回収量が減少したと考えられます。

#### 収集量の推移

(単位:t)

項目 \ 年度	H29 (2017)	H30 (2018)	R元 (2019)	R2 (2020)	R3 (2021)
紙類	977	915	723	942	803
新聞紙・折込チラシ	465	431	293	384	341
雑誌類・ざつ紙類	332	319	294	360	297
段ボール	173	158	129	187	156
飲料用紙パック	7	7	7	11	9
布類	77	80	79	139	116
ビン類	427	394	375	358	298
缶・金属類	179	180	163	210	157
飲料缶	52	45	41	54	50
その他金属	127	135	122	156	107
ペット・発泡類	124	129	88	84	101
白色発泡トレイ	9	9	2	8	8
色・柄トレイ、発泡スチロール	25	25	6	1	14
ペットボトル	90	95	80	76	80
天ぷら油	19	18	16	15	11
陶磁器食器	37	40	40	46	27
有害ごみ	24	24	20	23	21
電池・水銀体温計	18	19	16	18	17
蛍光管	6	5	4	5	4
合計	1,864	1,780	1,504	1,816	1,535

#### ②持込みによる資源収集

三の倉センター及び大畑センターで、平日（月曜日～金曜日）の午前9時～12時、午後1時～4時まで資源の持込みを受付けています。なお、毎月第3日曜日の午前中も受入れを行っています。また、事業系ごみとして持込まれた廃棄物も、搬入者に分別していただき、資源を回収しています。

令和3年度は令和2年度に続き、新型コロナウイルス感染症の感染拡大のため、在宅時間の増加による家の整理・改修の機会の増加したことや、民間団体が実施する資源回収が中止されたため持込量が増加したと考えられます。



## (2) 市以外の回収による資源化

### ①資源集団回収

従来からPTAや子ども会等により、古紙やアルミ缶などの回収は行われていましたが、売却単価の低下から回収意欲が衰えて、ごみとして排出されるようになりました。このため市では、平成3年4月から古紙等を集団で回収する市民団体に奨励金を交付し、回収促進を図ってきました。令和3年度は令和2年度に続き、新型コロナウイルス感染症の感染拡大のため、民間団体が実施する資源集団回収が中止になっており回収量が減少しています。

資源集団回収量の実績 (単位:t, 千円)

項目 \ 年度	H29 (2017)	H30 (2018)	R元 (2019)	R2 (2020)	R3 (2021)
集団回収合計	2,176	2,104	1,983	1,184	1,148
段ボール	461	446	398	286	275
新聞	1,008	963	878	458	435
雑誌	580	566	576	368	368
牛乳パック	21	19	19	8	8
古着等	81	85	88	50	47
アルミ缶	25	25	24	14	15
集団回収奨励金 合計	11,057	10,868	10,518	5,920	5,738

### ②家庭での生ごみ処理状況

家庭から出る生ごみは堆肥化することにより、ごみ減量化につながることから、昭和60年度にコンポスト容器の助成制度を創設しました。リサイクル意識の高まりに伴い平成4年10月から制度を充実し、さらに平成10年4月からは、電気式生ごみ処理機も補助対象に加え、その普及に努めてきました。

一方、「ボカシ」の取扱いについては、平成5年12月から市による取次ぎ販売を開始し、平成6年12月から専用容器も助成対象としています。平成22年10月からは、ダンボールコンポストについても市による取次販売を開始する等、家庭による生ごみの堆肥化を支援しています。生ごみ減量策や生ごみ堆肥化の普及啓発策として、広報にてごみ減量化特集を行い、その中で補助金制度の周知し普及に努めています。補助件数は増加しており、また、補助金額の大きい生ごみ処理機の割合増加により補助金額も増加しています。

項目 \ 年度	H29 (2017)	H30 (2018)	R元 (2019)	R2 (2020)	R3 (2021)
生ごみ処理容器・処理機件数合計	26	27	29	36	39
コンポスト容器	17	18	22	26	13
ボカシ容器					
電気式	9	9	7	10	26
助成額 合計	97	100	84	109	236

## 5 家庭ごみの収集

### (1) 収集システム

本市は平成18年1月に、旧多治見市と旧笠原町が合併して新多治見市となりました。ごみと資源の収集は、合併前の旧多治見市域は直営方式（燃やすごみ・破碎ごみの収集）と委託方式（資源の収集）で、旧笠原町域は委託方式（燃やすごみ・破碎ごみ・資源の収集）で行っていたため、合併後も従来の方法を引き継いでいます。

年間 19,292 t（令和3年度）のごみと資源を収集しています。収集回数は原則として、燃やすごみは週2回、破碎ごみは月1回、資源は月2回となっています。

#### 収集システムの概要

排出区分		収集回数	排出方法
缶・金属類	飲料缶	月2回(排出区分により、2回に分けて収集)	リサイクルステーションへ排出 
	その他金属		
紙類	新聞紙、折込チラシ		
	雑誌類、ざつ紙類		
	段ボール		
	飲料用紙パック		
布類	布、古着類		
生きビン	ビールビン		
	一升ビン		
雑ビン	無色		
	茶色		
	緑色		
	黒色		
	その他色ビン、化粧品ビン、ガラス製品		
ペット・発泡類	ペットボトル		
	白色発泡トレイ		
	色・柄発泡トレイ、発泡スチロール		
天ぷら油	天ぷら油	3か月に1回	リサイクルステーションへ排出
有害ごみ	電池、水銀体温計		
	蛍光管		
陶磁器食器	陶磁器食器		
燃やすごみ		週2回	指定ごみ袋を使用し、ごみステーションへ排出
破碎ごみ		月1回	
粗大ごみ		品目により燃やすごみ、破碎ごみのいずれかに排出	粗大ごみシールを貼って、ごみステーションへ排出

## (2) 家庭ごみの状況

ごみの排出量は、生活様式の多様化により人口増加率を超える伸びで年々増加していましたが、平成9年1月に導入した指定ごみ袋制により、一定量の減少があり、その後横這い状況となっていました。平成15年度の新焼却場稼働に伴い分別方法を変更し、埋立の区分を廃止しました。従来の埋立ごみは、燃やすごみ、破碎ごみ、資源に分け、分別収集の徹底と新たなごみ減量策の実施を行っています。

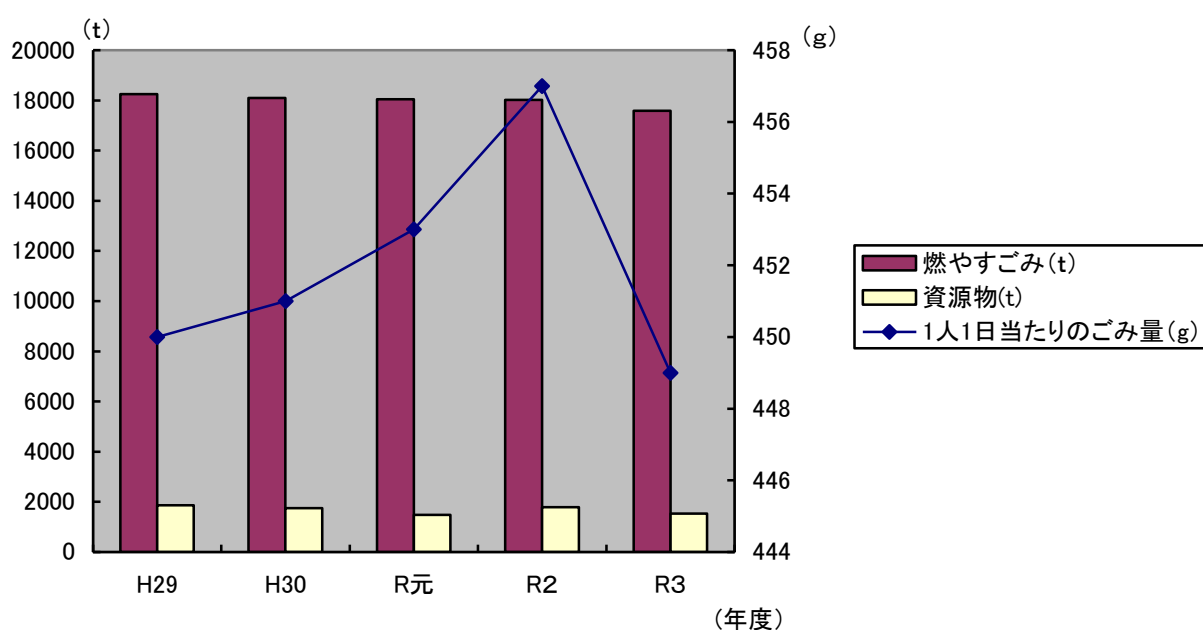
1人1日当たりの総排出量は、更なるごみ減量と23分別収集の徹底を目指して、平成17年度に廃棄物処理手数料（ごみ袋料金等）の値上げを実施した時から、毎年度減少傾向を示してきました。令和2年度は新型コロナウイルス感染症の感染拡大の影響により地域の資源回収が中止されたため、資源物の市の回収量が増加し「1人1日総排出量」が増加しました。令和3年度は新型コロナウイルス感染症の影響が続き、地域の資源回収が中止されたものの市の回収量は減少しました。全体の燃やすごみや資源物の収集量は例年と差がないことから、直接持ち込みされる方が増加したものと考えられます。

令和3年度（令和3年10月1日現在、人口108,404人）の「1人1日総排出量」は488gで、前年度と比較して13gの減量となりました。

### 家庭ごみ収集量

(単位:t, 人)

項目 \ 年度	H29 (2017)	H30 (2018)	R元 (2019)	R2 (2020)	R3 (2021)
家庭ごみ総収集量	20,250	20,042	19,714	20,073	19,292
1人1日総排出量(g)	495	494	489	501	488
1人1日当たりのごみ量(g)	450	451	453	457	449
人口(10月1日現在)	112,019	111,137	110,360	109,675	108,404
燃やすごみ	18,247	18,097	18,041	18,019	17,588
資源物等	1,864	1,780	1,504	1,816	1,535
破碎ごみ	139	165	169	238	169



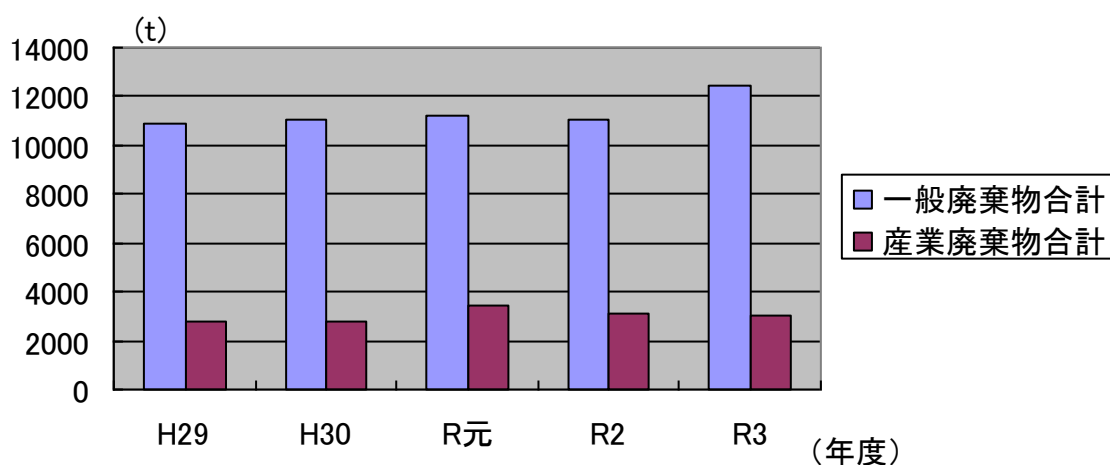
## 6 事業系ごみの状況

事業系のごみについては市による収集運搬は行っていません。一般廃棄物収集運搬許可業者と事業者の搬入によって、12,423 t（令和3年度）の一般廃棄物が持込まれています。令和3年度は新型コロナウイルス感染拡大の影響のため制限されていた企業活動が緩和されたことに、ごみの排出量が増加していると考えられます。この中で、燃やすごみは飲食店及び大規模店舗等の事業所によるものが多く、今後は事業系の搬入ごみの減量化が課題となります。現在行っている減量化の取り組みとして、食品残さのリサイクルがあります。食品廃棄物の飼料化を行い、年間151 tの廃棄物を再利用しています。また、多治見市の店舗に「ぎふ食べきり運動」協力店の登録依頼を行い、食品ロスの取り組みの協力をお願いしています。

また、本市の場合は陶磁器関連産業が地場産業となっている産業構造から、年間搬入量50 tを超えない範囲で、地場産業の支援と廃棄物適正処理の観点から産業廃棄物の併せ処理を行っています。

(単位:t)

項目 \ 年度	H29 (2017)	H30 (2018)	R元 (2019)	R2 (2020)	R3 (2021)
一般廃棄物合計	10,880	11,074	11,234	11,014	12,423
許可業者	8,461	8,787	8,956	8,663	8,774
事業所等	2,419	2,287	2,278	2,352	3,650
産業廃棄物合計	2,751	2,782	3,436	3,097	3,025



## 7 不法投棄対策

本市では、不法投棄をなくすために岐阜県との合同パトロール、委託業者による不法投棄監視・回収業務、不法投棄監視カメラの設置、広報での啓発、看板設置等を行っています。

近年減少傾向にあった回収量は令和2年度に増加しましたが、令和3年度は減少となりました。

### 不法投棄回収量

(単位:t)

項目 \ 年度	H29 (2017)	H30 (2018)	R元 (2019)	R2 (2020)	R3 (2021)
回収量	7.4	6.4	5	7.0	4.4

(委託業者によるパトロール：昼間192日・夜間15日/年)

## 8 資源の売払い

回収した資源は、リサイクル・再生事業者に引き渡しています。入札により売却していますが、品目によっては無償あるいは逆有償（市が料金を支払って引取りを依頼する）になる品目もあります。リサイクルには経費やエネルギーが必要なため、引続き各家庭における排出量自体の低減を啓発していきます。

\* 容リ協ルート・・・容器包装リサイクル法に基づき、市が収集している資源を容器包装リサイクル協会へ引き渡し、再生処理業者に売却されるもの

## 9 廃棄物処理に掛かる経費

令和3年度は、ごみ処理で約1,691,319千円、し尿処理で約73,353千円、合計で約1,764,672千円の費用を要しています。ごみ処理費を令和3年10月1日の人口(108,404人)で割ると、1人当たり16,278円(前年度15,618円)の処理費用がかかっている計算となります。令和3年度は施設整備費などの経費増加に伴い、ごみの処理費用が増加しました。ごみの処理量も増加しています。今後ごみの減量と資源化を継続して、市民と事業者と行政が一体となった取り組みをさらに進めていく必要があります。

### 廃棄物処理経費の推移

(単位：千円)

項目 \ 年度	H29 (2017)	H30 (2018)	R元 (2019)	R2 (2020)	R3 (2021)
処理経費合計	1,816,659	1,961,916	2,121,238	1,712,897	1,764,672
ごみ処理費合計	1,706,969	1,854,464	2,021,648	1,627,237	1,691,319
収集運搬	373,694	399,701	404,784	405,387	393,292
中間処理	1,293,642	1,402,351	1,574,534	1,138,561	1,251,911
最終処分	39,633	52,412	42,329	83,289	46,116
し尿処理費合計	109,690	107,452	99,590	85,660	73,353
収集運搬	43,650	40,992	39,135	37,816	36,775
中間処理	62,980	63,277	57,963	45,444	34,056
最終処分	3,060	3,183	2,492	2,400	2,522

### ごみ1t当たりの処理経費

(単位：円)

項目 \ 年度	H29 (2017)	H30 (2018)	R元 (2019)	R2 (2020)	R3 (2021)
収集運搬費	20,970	21,030	21,290	20,740	21,480
焼却等の処理	33,670	36,970	41,000	30,380	31,130
合計	54,640	58,000	62,290	51,120	52,610

令和3年度の状況

品目	売却時期	単価(円/t)	量(t)	売却金額(円)	備考
スチール缶プレス	6月	47,000	11.77	608,509	
	11月	56,000	7.62	469,392	
アルミ缶プレス	6月	173,000	28.10	5,347,430	
	11月	195,000	21.36	4,581,720	
スチールコロ	6月	46,500	19.62	1,003,563	
	11月	49,000	24.41	1,315,699	
配膳台	6月	98,000	5.09	548,702	
ステンレス	11月	180,000	1.71	338,580	
スチールばら	6月	42,000	79.01	3,650,262	
	11月	47,000	90.85	4,696,945	
アルミばら	6月	152,000	4.17	697,224	
	11月	190,000	4.50	940,500	
銅・真鍮・雑品類	11月	700,000	0.31	238,100	
ステンレス系雑品類	11月	140,000	1.02	157,080	
フライパン	6月	110,000	4.76	575,960	
	11月	170,000	2.32	433,840	
破砕物	1月	9,900	165.91	1,642,509	
自転車	6月	20,000	10.68	234,960	
	11月	24,000	11.56	305,184	
小型家電(高品位)		1,540	13.32	20,510	
小型家電(パソコン)		13,200	7.51	99,132	
小型家電(携帯電話)		220,000	0.09	19,800	
小型家電(電気コード)		176,000	10.24	1,802,240	
一升ビン		1.1円/本	18824本	20,706	
ビールビン		1.1円/本	2580本	2,838	
無色ビン		0	189.65	0	
茶色ビン		0	112.47	0	
黒色ビン		0	0.00	0	
緑色ビン		0	20.47	0	
その他色ビン		-17.5円/kg	42.04	-56,652	* 容リ協ルート
ガラス製品		-36,300	27.89	-1,012,407	
ペットボトル		4.5円/kg	91.90	2,427,922	* 容リ協ルート
白色トレイ		-51円/kg	9.18	-5,295	* 容リ協ルート
色・柄トレイ、発泡スチロール		0			
新聞紙		5.5円/kg	435.29	2,369,200	
段ボール		3.5円/kg	241.35	835,310	
雑誌・ざつ紙		2円/kg	451.00	902,000	
紙パック		3円/kg	12.15	36,450	
古着類		0.5円/kg	210.00	105,000	
小計(紙類・布類)					
陶磁器食器		880	40.01	35,208	
乾電池		-97.9	25.09	-2,456,311	
蛍光管		-112.2	13.55	-1,520,310	
天ぷら油		39.6円/ℓ	36200	1,433,200	
廃エンジンオイル		5.5円/ℓ	500	2,750	
グリセリン		0.11円/ℓ	0	0	
メタル	4月	35,200	415.28	14,617,856	
	10月	26,620	435.48	11,592,460	
スラグ		165	2,679.46	442,105	

## 10 廃棄物処理施設

### (1) 三の倉センター(中間処理施設)

平成12年に着工した三の倉センター新焼却施設建設工事は、平成15年3月に竣工し、4月から本格稼動をしました。

この施設はコークスベッド式直接溶融炉という方式を採用し、24時間連続運転で1,800度まで温度を高めることによりダイオキシン対策の水準を飛躍的に高め、国のダイオキシン基準を完全にクリアしています。また、余熱を利用して発電を行い、場内で使用する電力のほ

とんどを賄っており、平成 25 年度から再生可能エネルギー固定価格買取制度へ移行しました。

併設されているリサイクルプラザ（平成 17 年 3 月竣工）では、複合物から資源を取出すために機械による破碎選別を実施し、資源化量の増加を図っていましたが、令和元年 8 月に発生した火災により破損したため、現在行っていません。破碎ごみは、手作業により分別した後、三の倉センターで焼却処理するか、名古屋市の大江工場へ処理委託しています。また、焼却炉から排出されるメタルとスラグは建設資材等として資源化され、最終的に埋立てが必要となるのは、焼却飛灰と呼ばれるものだけとなり、重量は元のごみの 6 %程度になります。

### ごみ焼却量

項目 \ 年度	H29 (2017)	H30 (2018)	R元 (2019)	R 2 (2020)	R 3 (2021)
三の倉センター焼却量 (t)	44,341	42,986	44,382	46,260	46,270
燃やすごみ (t)	35,927	34,767	36,423	38,349	38,345
下水・し尿汚泥 (t)	8,414	8,219	7,958	7,911	7,925
1日当焼却量 (t)	151	149	146	151	146
一基当たりの稼働回数 (日)	298	289	303	305	317
稼働時間 (h)	14,150	14,121	14,552	14,455	14,744
コークス使用量 (t)	3,077	2,868	3,260	3,320	3,162
木材チップ使用量(t)	1,274	1,290	1,520	1,437	1,382
スラグ搬出量 (t)	3,072	2,790	2,871	2,626	2,679
メタル搬出量 (t)	562	577	711	769	851
焼却飛灰搬出量 (t)	2,555	2,473	2,451	2,643	2,598
使用水量 (m <sup>3</sup> )	51,469	43,255	45,466	50,147	47,979
使用電力量 (MWh)	11,843	11,294	11,588	11,573	11,606
発電量 (MWh)	13,731	13,609	13,430	14,098	14,489
売電量 (MWh)	2,357	2,480	2,339	2,806	2,866

### 三の倉センターの概要

所在地	多治見市三の倉町猪場37番地		
敷地面積	40,500㎡		
建築面積	18,195㎡(延床面積)		
建設年度	着工:平成12年8月 竣工:平成15年3月(焼却場) (リサイクルプラザの一部は平成17年3月完成)		
設計・施工	新日本製鐵株式会社		
総事業費	約127億円		
焼却場			
① 処理能力	170t/日(85t/24h×2系列)		
② 処理対象物	一般都市ごみ(130t/日) 下水汚泥(38t/日) し尿汚泥(2t/日)		
③ 炉形式	コークスベッド式直接熔融方式		
・受入れ・供給設備	ピット・アンド・クレーン全自動(ごみピット 910t) 汚泥受入投入装置		
・燃焼設備	コークスベッド式直接熔融炉式(1700℃～1800℃)		
・燃焼ガス冷却設備	廃熱ボイラ式		
・排ガス処理設備	バグフィルター(集じん機)、乾式塩化水素除去装置 ダイオキシン除去装置(活性炭噴霧) NOx除去装置(触媒脱硝装置)		
・排水処理設備	場内循環使用(クローズドシステム)		
・通風設備	平衡通風方式		
・余熱利用設備	発電(余剰分は電力会社へ売電) 発電能力 2050kwh		
・熔融物処理設備	コンベヤバンカ方式		
・飛灰処理設備	薬剤処理バンカ方式		
リサイクルプラザ			
① 処理能力	7t/日		
	資源化(ペットボトル)施設	1t/日	
	ビンストックヤード	6t/日	
保有車両	パッカー車	17台	低床トラック 4台
	軽トラック	1台	フォークリフト 2台
	リーチローダー	1台	バックホウ 1台
	ホイールローダー	1台	ポンプ車 1台
	ダンプ車	1台	
	連絡車	2台	

一般家庭からの持込みを次の時間帯で受付けています。

平日：午前9～正午、午後1時～4時

三の倉センター

毎月第3日曜日：午前9時～正午





## (2) 大畑センター(最終処分施設)

大畑センター(安定型最終処分場)は昭和47年6月に開設され、現在は一般廃棄物(燃や  
すごみを除く)や産業廃棄物(陶磁器類・ガラス・瓦礫類等)が搬入され、埋立処分をして  
います。

平成22年6月から、三の倉センターから排出される焼却飛灰を専用に処分する管理型処分  
場(クローズド型最終処分場)を稼動させました。

また、大畑センターでは、収集してきた資源の一時保管や中間処理をして、回収業者に入  
札を行い引渡しています。令和元年8月に発生した火災で三の倉センターの破碎機が使用で  
きないため、破碎ごみの一時仮置き場として利用しています。一時仮置きした破碎ごみは職  
員による分別を行った後に三の倉センターで焼却を行うか、名古屋市の大江工場へ処理委託  
しています。

一般家庭からの持込みを次の時間帯で受付けています。

平日：午前9時～正午、午後1時～4時

毎月第3日曜日：午前9～正午

安定型最終処分場



管理型(クローズド型)最終処分場



所在地	多治見市大畑町大洞48番地の35		
開設	安定型:昭和47年6月 管理型:平成22年6月		
敷地面積	114,771㎡		
埋立面積	安定型81,888㎡、管理型4,260㎡		
埋立容量	安定型2,320,729㎥、管理型35,000㎥		
埋立残容量	安定型120,779㎥、管理型22,464㎥ (ともに令和3年度末)		
排水処理	無		
その他の施設	資源ストックヤード410㎡、資源選別場589㎡ (資源化能力 アルミ缶・スチール缶 0.3t/時)		
保有車両	パワーショベル	3台	散水車 1台
	パッカー車	3台	ダンプ車 3台
	軽貨物	4台(うち場内車2台)	
	連絡車	1台	ブルドーザ 1台
	リーチローダー	1台	ロータリーフォーク 1台

埋立実績 (単位:t)

項目 \ 年度		H29 (2017)	H30 (2018)	R元 (2019)	R2 (2020)	R3 (2021)
埋立量合計		2,823	2,744	2,945	3,224	2,959
安定型	一般廃棄物	202	243	259	298	225
	産業廃棄物	1,166	1,098	1,248	1,215	1,060
管理型	焼却飛灰(固形物)	1,455	1,403	1,438	1,711	1,674
参考	愛岐処分場 (三の倉センター焼却飛灰)	1,101	1,070	1,020	953	924
合計		3,924	3,814	3,965	4,177	3,883

(3) 笠原クリーンセンター(最終処分施設)平成28年4月から受入休止

最終処分施設として、一般廃棄物最終処分場(安定型・管理型)を管理しており、現在では災害廃棄物のみを受入れしています。

また、管理型最終処分場には浸出水処理施設を併設し、放流水の適正な処理を行っています。

安定型最終処分場



管理型最終処分場



笠原クリーンセンターの概要 平成 28 年 4 月から受入休止

所在地	多治見市笠原町4022番地の7			
開設	安定型:昭和47年6月、管理型:平成7年4月			
敷地面積	103,207㎡			
埋立面積	安定型85,535㎡、管理型6,100㎡			
埋立容量	安定型1,451,795㎥、管理型30,000㎥			
残余容量	安定型106,925㎥、管理型29,579㎥ (ともに令和3年度末)			
埋立方法	安定型:山間埋立 サンドイッチ方式 管理型:準好気性埋立構造 サンドイッチ方式			
その他の施設	管理型:浸出水処理施設 日処理量 25㎥			
保有車両	パワーショベル	1台	ミニバックホウ	1台

埋立実績

(単位:t)

項目 \ 年度	H29 (2017)	H30 (2018)	R元 (2019)	R2 (2020)	R3 (2021)
埋立量合計	154	144	199	52	96
安定型					
一般廃棄物					
産業廃棄物					
管理型	154	144	199	52	96

(4) 堆肥化センター (中間処理施設)

循環型社会システム構想に基づき「脱焼却・脱埋立」に向けた各種の取り組みを行っています。その取り組みの中でも、生ごみの資源化が大きな課題の1つであると位置付けています。

生ごみ資源化を具体化する目的で、平成 18 年 4 月に堆肥化センターを本格稼働しました。

堆肥化センターには2つの機能があり、1つには生ごみから堆肥を製造する機能、もう1つには天ぷら油からBDF (バイオディーゼル燃料) を製造する機能です。

いずれも市内の学校給食やモデル地区等から排出される食品残さや天ぷら油を利用して堆肥やBDFを製造して、運営は地元で設立された法人に委託しています。

生産された堆肥は、地元が受け皿となり利活用の調整や農業者の利用促進を図っており、BDFは清掃関係車両の一部の燃料として利用しています。

堆肥化センター



堆肥化センターの概要

所在地	多治見市三の倉町猪場37番地
敷地面積 総事業費	1,400㎡ 約0.85億円
施設概要	① 堆肥化プラント 堆肥舎(鉄骨造平屋 243㎡) 堆肥化プラント(高速1次発酵機1基・自動投入機1基) 堆肥熟成槽・事務所・合併浄化槽・保管庫 ② BDFプラント BDF製造棟(鉄骨造平屋 50㎡) BDF製造装置・給油装置
処理能力	① 堆肥化プラント 最大処理能力 1,000kg/日 ② BDFプラント 100ℓ/日
処理方式	① 堆肥化プラント 一次高速発酵処理(好気性高熱菌による高速発酵)＋二次発酵処理 ② BDF製造施設 メチルエステル化法
処理対象物	① 堆肥化プラント 一般食品残さ ② BDFプラント 植物性廃食油

堆肥排出量及びBDF製造量

項目\年度	H29 (2017)	H30 (2018)	R元 (2019)	R2 (2020)	R3 (2021)
堆肥化プラント					
搬入量(kg)	130,262	95,284	92,319	90,489	98,623
搬出量(kg)	35,162	17,635	29,985	34,168	29,776
BDF製造施設					
搬入量(ℓ)	38,955	43,470	43,410	41,995	38,660
製造量ℓ)	1,860	2,046	2,232	2,139	965
搬入量(kg)	35,060	39,123	39,069	37,796	34,794
製造量kg)	1,674	1,841	2,009	1,925	869

※てんぷら油は必要量のBDF製造を行うほかに資源として売却も行います。(P.11)

※BDF使用車両が減少しており製造量も減少しています。

## 1 1 し尿処理施設（月見センター）

し尿処理プラントは、昭和 35 年に 27kℓ /日の施設を建設し、また、昭和 40 年に 36kℓ /日を増設、さらに昭和 46, 47 年に、当初 27kℓ /日の施設を増改築して 51kℓ /日の施設としてきました。しかし、施設の老朽化等による機能低下と浄化槽汚泥処理が増加したため、61kℓ /日の月見センターを新設、平成 2 年 3 月から稼働しています。

処理水は池田下水処理場で再度処理した上で辛沢川へ放流し、前処理し渣や脱水汚泥は三の倉センターで焼却処分しています。

一般家庭からのし尿収集については、昭和 42 年から多治見市衛生公社へ委託をしており、現在では、し尿収集業者は 2 社、浄化槽清掃業者は 3 社に許可をしています。

し尿処理人口は、公共下水道の普及や合併処理浄化槽への切替えにより年々減少しています。

市では、下水道事業認可区域外の河川浄化を促進するため、昭和 63 年度から汲取りトイレや単独処理浄化槽からの切替による合併処理浄化槽の設置に補助金を交付しています。

月見センター



月見センターの概要

所在地	多治見市月見町3丁目73番地の2
敷地面積	7,681㎡
建築面積	905㎡
延床面積	1,750㎡
建設年度	着工:昭和62年10月、 竣工:平成2年3月
総事業費	約15億円
処理対象人口	47,700人
処理能力	61kℓ日(生し尿:40kℓ+浄化槽汚泥:21kℓ)
処理方式	標準脱窒素処理方式(低希釈法)
放流水質	pH:5.8~8.6、 BOD:30mg/ℓ以下、 COD:90mg/ℓ以下、 SS:70mg/ℓ、 T-N:15mg/ℓ以下、 T-P:28mg/ℓ以下、 色度:500度以下

し尿処理の状況

(単位：kℓ)

項目 \ 年度	H29 (2017)	H30 (2018)	R元 (2019)	R2 (2020)	R3 (2021)
し尿処理量	2,634	2,467	2,291	2,192	2,131
浄化槽汚泥	6,945	6,595	6,332	6,292	6,076
合計	9,579	9,062	8,623	8,484	8,207
脱水汚泥量 (t)	258	268	208	198	208

し尿処理方式の構成

(総人口は毎年4月1日現在の人口)

(単位：人・世帯)

項目 \ 年度	H29 (2017)	H30 (2018)	R元 (2019)	R2 (2020)	R3 (2021)
総人口	111,292	110,598	109,816	108,931	107,443
世帯数	46,227	46,582	47,030	47,338	47,164
汲取人口	2,928	2,744	2,557	2,363	2,218
世帯数	1,404	1,331	1,250	1,173	1,123
公共下水道	96,960	96,916	97,882	97,488	96,440
世帯数	39,920	40,476	41,655	42,117	42,086
浄化槽人口	11,261	10,798	9,246	8,951	8,659
世帯数	4,837	4,711	4,064	4,029	3,893
農業集落排水人口	143	140	131	129	126
世帯数	66	64	61	62	62

合併浄化槽補助の推移

項目/年度	H29 (2017)	H30 (2018)	R元 (2019)	R2 (2020)	R3 (2021)
補助基数 (基)	1	1	0	2	2
金額 (千円)	332	332	0	664	664

校區別し尿処理及び生活雑排水処理の状況

校區別	人口	下水化人口 (人)	下水化 人口率	農業集落 排水 (人)	農業集落 排水率	合併処理 浄化槽 (人)	合併処理 浄化槽率	単独浄化 槽(人)	単独処理 浄化槽率	浄化槽計	し尿 処理 (人)	し尿処理	生活排水 処理	生活排水 非処理
養正	8,093	7,687	95%	0	0%	145	2%	168	2%	4%	93	1%	97%	3%
昭和	7,857	7,706	98%	0	0%	47	1%	68	1%	1%	36	0%	99%	1%
精華	11,355	11,057	97%	0	0%	30	0%	202	2%	2%	66	1%	98%	2%
共栄	8,843	8,350	94%	0	0%	155	2%	225	3%	4%	113	1%	96%	4%
池田	4,060	3,709	91%	126	3%	163	4%	40	1%	5%	22	1%	98%	2%
小泉	12,870	11,756	91%	0	0%	444	3%	462	4%	7%	208	2%	95%	5%
根本	19,715	18,198	92%	0	0%	606	3%	665	3%	6%	246	1%	95%	5%
滝呂	8,896	8,663	97%	0	0%	11	0%	130	1%	2%	92	1%	98%	2%
市之倉	5,944	5,455	92%	0	0%	47	1%	247	4%	5%	195	3%	93%	7%
南姫	4,502	1,598	35%	0	0%	1,352	30%	1,179	26%	56%	373	8%	66%	34%
脇之島	5,981	5,957	100%	0	0%	24	0%	0	0%	0%	0	0%	100%	0%
笠原	9,327	6,304	68%	0	0%	420	5%	1,829	20%	24%	774	8%	72%	28%
計	107,443	96,440	87%	126	0%	3,444	4%	5,215	5%	8%	2,218	2%	93%	7%

※生活排水処理…下水道、農業集落排水、合併処理浄化槽

※生活排水非処理…単独処理浄化槽、し尿

※北栄地区は根本地区に含まれる

## 1 2 廃棄物処理施設における環境測定状況

三の倉センター、大畑センター、笠原クリーンセンター（平成28年4月から受入休止）においては、周辺環境保全のため排ガス検査や水質検査を定期的に行い監視に努めています。

### (1) 三の倉センター

#### ダイオキシン調査

#### 焼却施設

検査日	炉別	排ガス (ng-TEQ/m <sup>3</sup> N)	飛灰 (ng-TEQ/g)	飛灰処理物 (ng-TEQ/g-dry)	スラグ (ng-TEQ/g-dry)	主灰 (ng-TEQ/g)
H29.6.30	1号	0.0100	-	0.48	0.000400000	-
	2号	0.0110				
H30.7.5	1号	0.0150	-	0.44	0.000030000	-
	2号	0.0035				
R1.8.6	1号	0.0020	-	0.46	0.00000520	-
	2号	0.0026				
R2.7.29	1号	0.0019	-	0.64	0.00000078	-
	2号	0.0001				
R3.7.30	1号	0.0002	-	0.75	0.00000003	-
	2号	0.0012				

※排ガス基準 80ng-TEQ/g(平成14年11月まで)、5ng-TEQ/g(平成14年12月1月から)

※排ガス(三の倉センター自主基準0.05ng-TEQ/m<sup>3</sup>N)

#### 周辺土壌

検査日	採取場所	土壌(pg-TEQ/g)
H29.9.25	三の倉センター周辺	0.01
H30.10.24	三の倉センター周辺	1.30
R1.9.30	三の倉センター周辺	1.30
R2.12.8	三の倉センター周辺	1.10
R3.9.29	三の倉センター周辺	17.00

※土壌基準暫定ガイドライン 1,000pg-TEQ/g

## (2) 大畑センター

### ダイオキシン調査

検査日	放流水 (pg-TEQ/ℓ)	地下水(堰堤下) (pg-TEQ/ℓ)
H29.9.26	0.0037	0.120
H30.9.26	0.0051	0.260
R1.10.29	0.011	0.520
R2.9.30	0.0054	0.22
R3.9.21	0.0036	0.012

※放流水基準 10pg-TEQ/ℓ、地下水 基準なし

### 放流水検査結果

検査項目 \ 年度	H29 (2017)	H30 (2018)	R元 (2019)	R2 (2020)	R3 (2021)	排水基準※1
pH	7.3	7.4	7.5	7.4	7.3	5.8-8.6
BOD mg/ℓ	2.1	1.2	1.7	2.3	2.2	60以下
COD mg/ℓ	2.6	3.6	2.9	2.1	1.9	90以下
SS mg/ℓ	4.0	17.0	4.0	3.0	3.0	60以下
n-ヘキサン抽出物質 mg/ℓ	0.5未満	0.5未満	0.5未満	0.5未満	0.5未満	5以下
フェノール類含有量 mg/ℓ	0.1未満	0.1未満	0.1未満	0.1未満	0.1未満	5以下
銅含有量 mg/ℓ	0.01未満	0.01未満	0.01未満	0.01未満	0.01未満	3以下
亜鉛含有量 mg/ℓ	0.05	0.06	0.07	0.06	0.06	2以下
溶解性鉄含有量 mg/ℓ	0.21	0.18	0.14	0.12	0.18	10以下
溶解性マンガン含有量 mg/ℓ	0.17	0.11	0.07	0.14	0.09	10以下
クロム含有量 mg/ℓ	0.02未満	0.02未満	0.02未満	0.02未満	0.02未満	2以下
大腸菌群数 個/ml	30	5	120	4	0	3000以下
窒素含有量 mg/ℓ	3.3	3.0	3.5	2.8	2.6	120以下
リン含有量 mg/ℓ	0.042	0.039	0.038	0.77	0.021	16以下
カドミウム及びその化合物 mg/ℓ	0.003未満	0.003未満	0.003未満	0.003未満	0.003未満	0.03以下
シアン化合物 mg/ℓ	0.1未満	0.1未満	0.1未満	0.1未満	0.1未満	1以下
有機燐化合物 mg/ℓ	0.1未満	0.1未満	0.1未満	0.1未満	0.1未満	1以下
鉛及びその化合物 mg/ℓ	0.01未満	0.01未満	0.01未満	0.01未満	0.01未満	0.1以下
六価クロム化合物 mg/ℓ	0.05未満	0.05未満	0.05未満	0.05未満	0.05未満	0.5以下
砒素及びその化合物 mg/ℓ	0.01未満	0.01未満	0.01未満	0.01未満	0.01未満	0.1以下
水銀及びアルキル水銀その他水銀化合物 mg/ℓ	0.0005未満	0.0005未満	0.0005未満	0.0005未満	0.0005未満	0.005以下
アルキル水銀化合物 mg/ℓ	不検出	不検出	不検出	不検出	不検出	検出されないこと※2
PCB mg/ℓ	0.0005未満	0.0005未満	0.0005未満	0.0005未満	0.0005未満	0.003以下
トリクロロエチレン mg/ℓ	0.01未満	0.01未満	0.01未満	0.01未満	0.01未満	0.1以下
テトラクロロエチレン mg/ℓ	0.01未満	0.01未満	0.01未満	0.01未満	0.01未満	0.1以下
ジクロロメタン mg/ℓ	0.02未満	0.02未満	0.02未満	0.02未満	0.02未満	0.2以下
四塩化炭素 mg/ℓ	0.002未満	0.002未満	0.002未満	0.002未満	0.002未満	0.02以下
1,2-ジクロロエタン mg/ℓ	0.004未満	0.004未満	0.004未満	0.004未満	0.004未満	0.04以下
1,1-ジクロロエチレン mg/ℓ	0.02未満	0.02未満	0.02未満	0.02未満	0.02未満	1以下
シス-1,2-ジクロロエチレン mg/ℓ	0.04未満	0.04未満	0.04未満	0.04未満	0.04未満	0.4以下
1,1,1-トリクロロエタン mg/ℓ	0.3未満	0.3未満	0.3未満	0.3未満	0.3未満	3以下
1,1,2-トリクロロエタン mg/ℓ	0.006未満	0.006未満	0.006未満	0.006未満	0.006未満	0.06以下
1,3-ジクロロプロペン mg/ℓ	0.002未満	0.002未満	0.002未満	0.002未満	0.002未満	0.02以下
チウラム mg/ℓ	0.006未満	0.006未満	0.006未満	0.006未満	0.006未満	0.06以下
シマジン mg/ℓ	0.003未満	0.003未満	0.003未満	0.003未満	0.003未満	0.03以下
チオベンカルブ mg/ℓ	0.02未満	0.02未満	0.02未満	0.02未満	0.02未満	0.2以下
ベンゼン mg/ℓ	0.01未満	0.01未満	0.01未満	0.01未満	0.01未満	0.1以下
セレン及びその化合物 mg/ℓ	0.01未満	0.01未満	0.01未満	0.01未満	0.01未満	0.1以下
ほう素及びその化合物 mg/ℓ	0.9	0.9	1.2	0.9	0.7	50以下
ふっ素及びその化合物 mg/ℓ	0.3	0.3	0.2	0.2	0.2	15以下
アンモニア、アンモニウム化合物、亜硝酸化合物及び硝酸化合物 mg/ℓ	2.2	2	3	2	2	※3
1,4-ジオキサン mg/ℓ	0.05未満	0.05未満	0.05未満	0.05未満	0.05未満	0.5以下

※1 一般廃棄物の最終処分場及び産業廃棄物の最終処分場に係る技術上の基準を定める省令による排水基準(別表第1)

※2 「検出されないこと」とは、同省令第3条の規定に基づき環境大臣が定める方法により検査した場合において、その結果が当該検査方法の定量限界を下回ることをいう。

※3 1ℓにつきアンモニア性窒素に0.4を乗じたものに亜硝酸性窒素及び硝酸性窒素の合計量200mg以下



## 地下水検査結果

検査項目\採水箇所	採取日(9/21)				環境基準※1
	堰堤下 (観測井1)	上流部 (観測井2)	調整池側 (観測井3)	側面部 (観測井4)	
気温	29	27	29	29	
水温	19.4	19.2	19.3	17.5	
カドミウム	0.0003	0.0003未満	0.0003未満	0.0003未満	0.003以下
全シアン	不検出	不検出	不検出	不検出	検出されないこと※2
鉛	0.005未満	0.005未満	0.005未満	0.005未満	0.01以下
六価クロム	0.04未満	0.04未満	0.04未満	0.04未満	0.05以下
砒素	0.005未満	0.005未満	0.005未満	0.005未満	0.01以下
総水銀	0.0005未満	0.0005未満	0.0005未満	0.0005未満	0.0005以下
アルキル水銀	不検出	不検出	不検出	不検出	検出されないこと※2
PCB	不検出	不検出	不検出	不検出	検出されないこと※2
ジクロロメタン	0.002未満	0.002未満	0.002未満	0.002未満	0.02以下
四塩化炭素	0.0002未満	0.0002未満	0.0002未満	0.0002未満	0.002以下
1,2-ジクロロエタン	0.0004未満	0.0004未満	0.0004未満	0.0004未満	0.004以下
1,1-ジクロロエチレン	0.002未満	0.002未満	0.002未満	0.002未満	0.1以下
1,1,1-トリクロロエタン	0.0005未満	0.0005未満	0.0005未満	0.0005未満	1以下
1,1,2-トリクロロエタン	0.0006未満	0.0006未満	0.0006未満	0.0006未満	0.006以下
トリクロロエチレン	0.001未満	0.001未満	0.001未満	0.001未満	0.01以下
テトラクロロエチレン	0.0005未満	0.0005未満	0.0005未満	0.0005未満	0.01以下
1,3-ジクロロプロペン	0.0002未満	0.0002未満	0.0002未満	0.0002未満	0.002以下
チウラム	0.0006未満	0.0006未満	0.0006未満	0.0006未満	0.006以下
シマジン	0.0003未満	0.0003未満	0.0003未満	0.0003未満	0.003以下
チオベンカルブ	0.002未満	0.002未満	0.002未満	0.002未満	0.02以下
ベンゼン	0.001未満	0.001未満	0.001未満	0.001未満	0.01以下
セレン	0.002未満	0.002未満	0.002未満	0.002未満	0.01以下
硝酸性窒素及び亜硝酸性窒素	0.012未満	0.76	0.012未満	0.012未満	10以下
ふっ素	0.1	0.1未満	0.2	0.1	0.8以下
ほう素	0.02未満	0.12	0.04	0.02未満	1以下
1,4-ジオキサン	0.005未満	0.005未満	0.005未満	0.005未満	0.05以下
クロロエチレン	0.0002未満	0.0002未満	0.0002未満	0.0002未満	0.002以下
1,2-ジクロロエチレン	0.004未満	0.004未満	0.004未満	0.004未満	0.04以下
有機りん化合物	0.1未満	0.1未満	0.1未満	0.1未満	
電気伝導率	9.0	12	33	2.7	
塩化物イオン	2.0	2.2	1.6	2.0	

※1 一般廃棄物の最終処分場及び産業廃棄物の最終処分場に係る技術上の基準を定める省令による排水基準(別表第2)

※2 「検出されないこと」とは、環境基本法第16条の規定に基づく水質汚濁に係る環境上の条件のうち、地下水の水質汚濁に係る環境基準についての告示(平成9年3月告示第10号)により検査した場合において、その結果が当該検査方法の定量限界を下回ることをいう。

### (3) 笠原クリーンセンター 平成28年4月から受入休止

#### ダイオキシン調査

#### 最終処分施設

検査日	放流水 (pg-TEQ/ℓ)	地下水(堰堤下) (pg-TEQ/ℓ)
H29.9.26	0.000045	0.0340
H30.9.26	0.000033	0.0480
R1.10.29	0.000062	0.0310
R2.9.30	0.019	0.018
R3.9.21	0.000066	0.015

※放流水基準 10pg-TEQ/ℓ、地下水 基準なし

## 放流水検査結果

検査項目 \ 年度	H29 (2017)	H30 (2018)	R元 (2019)	R2 (2020)	R3 (2021)	排水基準※1
pH	8.2	7.8	7.7	8.1	7.9	5.8-8.6
BOD	mg/l 0.5未満	0.5未満	0.5未満	1	0.5未満	60以下
COD	mg/l 2.1	1.6	1.6	1.3	2.0	90以下
SS	mg/l 1未満	1未満	1未満	1未満	1未満	60以下
n-ヘキサン抽出物質	mg/l 0.5未満	0.5未満	0.5未満	0.5未満	0.5未満	5以下
フェノール類含有量	mg/l 0.1未満	0.1未満	0.1未満	0.1未満	0.1未満	5以下
銅含有量	mg/l 0.01未満	0.01未満	0.01未満	0.01未満	0.01未満	3以下
亜鉛含有量	mg/l 0.01未満	0.07	0.07	0.06	0.08	2以下
溶解性鉄含有量	mg/l 0.02未満	0.02未満	0.02未満	0.02未満	0.02未満	10以下
溶解性マンガン含有量	mg/l 0.02未満	0.02未満	0.02未満	0.02未満	0.02未満	10以下
クロム含有量	mg/l 0.02未満	0.02未満	0.02未満	0.02未満	0.02未満	2以下
大腸菌群数	個/ml 180	2	47	0	0	3000以下
窒素含有量	mg/l 3.0	4.3	3.3	3.9	2.7	120以下
リン含有量	mg/l 0.029	0.033	0.027	0.054	0.036	16以下
カドミウム及びその化合物	mg/l 0.003未満	0.003未満	0.003未満	0.003未満	0.003未満	0.03以下
シアン化合物	mg/l 0.1未満	0.1未満	0.1未満	0.1未満	0.1未満	1以下
有機リン化合物	mg/l 0.1未満	0.1未満	0.1未満	0.1未満	0.1未満	1以下
鉛及びその化合物	mg/l 0.01未満	0.01未満	0.01未満	0.01未満	0.01未満	0.1以下
六価クロム化合物	mg/l 0.05未満	0.05未満	0.05未満	0.05未満	0.05未満	0.5以下
砒素及びその化合物	mg/l 0.01未満	0.01未満	0.01未満	0.01未満	0.01未満	0.1以下
水銀及びアルキル水銀その他水銀化合物	mg/l 0.0005未満	0.0005未満	0.0005未満	0.0005未満	0.0005未満	0.005以下
アルキル水銀化合物	mg/l 不検出	不検出	不検出	不検出	不検出	検出されないこと※2
PCB	mg/l 0.0005未満	0.0005未満	0.0005未満	0.0005未満	0.0005未満	0.003以下
トリクロロエチレン	mg/l 0.01未満	0.01未満	0.01未満	0.01未満	0.01未満	0.1以下
テトラクロロエチレン	mg/l 0.01未満	0.01未満	0.01未満	0.01未満	0.01未満	0.1以下
ジクロロメタン	mg/l 0.02未満	0.02未満	0.02未満	0.02未満	0.02未満	0.2以下
四塩化炭素	mg/l 0.002未満	0.002未満	0.002未満	0.002未満	0.002未満	0.02以下
1,2-ジクロロエタン	mg/l 0.004未満	0.004未満	0.004未満	0.004未満	0.004未満	0.04以下
1,1-ジクロロエチレン	mg/l 0.02未満	0.02未満	0.02未満	0.02未満	0.02未満	1以下
シス-1,2-ジクロロエチレン	mg/l 0.04未満	0.04未満	0.04未満	0.04未満	0.04未満	0.4以下
1,1,1-トリクロロエタン	mg/l 0.3未満	0.3未満	0.3未満	0.3未満	0.3未満	3以下
1,1,2-トリクロロエタン	mg/l 0.006未満	0.006未満	0.006未満	0.006未満	0.006未満	0.06以下
1,3-ジクロロプロペン	mg/l 0.002未満	0.002未満	0.002未満	0.002未満	0.002未満	0.02以下
チウラム	mg/l 0.006未満	0.006未満	0.006未満	0.006未満	0.006未満	0.06以下
シマジン	mg/l 0.003未満	0.003未満	0.003未満	0.003未満	0.003未満	0.03以下
チオベンカルブ	mg/l 0.02未満	0.02未満	0.02未満	0.02未満	0.02未満	0.2以下
ベンゼン	mg/l 0.01未満	0.01未満	0.01未満	0.01未満	0.01未満	0.1以下
セレン及びその化合物	mg/l 0.01未満	0.01未満	0.01未満	0.01未満	0.01未満	0.1以下
ほう素及びその化合物	mg/l 0.6	0.7	0.6	0.6	0.8	50以下
ふっ素及びその化合物	mg/l 0.2	0.2	0.2	0.1	0.1	15以下
アンモニア、アンモニウム化合物、亜硝酸化合物及び硝酸化合物	mg/l 2.5	4	3	3	3	※3
1,4-ジオキサン	mg/l 0.05未満	0.05未満	0.05未満	0.05未満	0.05未満	0.5

※1 一般廃棄物の最終処分場及び産業廃棄物の最終処分場に係る技術上の基準を定める省令による排水基準(別表第1)

※2 「検出されないこと」とは、同省令第3条の規定に基づき環境大臣が定める方法により検査した場合において、その結果が当該検査方法の定量限界を下回ることをいう。

※3 10につきアンモニア性窒素に0.4を乗じたものに亜硝酸性窒素及び硝酸性窒素の合計量200mg以下

地下水検査結果

検査項目 \ 採水箇所	採取日 (9/21)		環境基準※1	
	観測井1	観測井2		
気温	℃	25	23	
水温	℃	18.0	17.5	
カドミウム	mg/l	0.0003未満	0.0003未満	0.003以下
全シアン	mg/l	不検出	不検出	検出されないこと※2
鉛	mg/l	0.005未満	0.005未満	0.01以下
六価クロム	mg/l	0.04未満	0.04未満	0.05以下
砒素	mg/l	0.005未満	0.005未満	0.01以下
総水銀	mg/l	0.0005未満	0.0005未満	0.0005以下
アルキル水銀	mg/l	不検出	不検出	検出されないこと※2
PCB	mg/l	不検出	不検出	検出されないこと※2
ジクロロメタン	mg/l	0.002未満	0.002未満	0.02以下
四塩化炭素	mg/l	0.0002未満	0.0002未満	0.002以下
1,2-ジクロロエタン	mg/l	0.0004未満	0.0004未満	0.004以下
1,1-ジクロロエチレン	mg/l	0.002未満	0.002未満	0.1以下
1,1,1-トリクロロエタン	mg/l	0.0005未満	0.0005未満	1以下
1,1,2-トリクロロエタン	mg/l	0.0006未満	0.0006未満	0.006以下
トリクロロエチレン	mg/l	0.001未満	0.001未満	0.01以下
テトラクロロエチレン	mg/l	0.0005未満	0.0005未満	0.01以下
1,3-ジクロロプロペン	mg/l	0.0002未満	0.0002未満	0.002以下
チウラム	mg/l	0.0006未満	0.0006未満	0.006以下
シマジン	mg/l	0.0003未満	0.0003未満	0.003以下
チオベンカルブ	mg/l	0.002未満	0.002未満	0.02以下
ベンゼン	mg/l	0.001未満	0.001未満	0.01以下
セレン	mg/l	0.002未満	0.002未満	0.01以下
硝酸性窒素及び亜硝酸性窒素	mg/l	1.0	0.084	10以下
ふっ素	mg/l	0.1	0.1未満	0.8以下
ほう素	mg/l	0.06	0.04	1以下
1,4-ジオキサン	mg/l	0.005未満	0.005未満	0.05以下
クロロエチレン	mg/l	0.0002未満	0.0002未満	0.002以下
1,2-ジクロロエチレン	mg/l	0.004未満	0.004未満	0.04以下
電気伝導率	mS/m	31	6.4	
塩化物イオン	mg/l	7.3	2.2	
過マンガン酸カリウム消費量	mg/l	3.1	2.6	

※1 一般廃棄物の最終処分場及び産業廃棄物の最終処分場に係る技術上の基準を定める省令による排水基準(別表第2)

※2 「検出されないこと」とは、環境基本法第16条の規定に基づく水質汚濁に係る環境上の条件のうち、地下水の水質汚濁に係る環境基準についての告示(平成9年3月告示第10号)により検査した場合において、その結果が当該検査方法の定量限界を下回ることをいう。

### 1.3 ごみ減量化の取り組み

令和3年度は、次のようなごみ減量施策について、重点的に取り組みました。

#### (1) 排出者負担の公平性の確保

ごみの減量と再資源化の促進、排出者の公平性を図るため、ごみ処理手数料の見直し作業を進め、算定方法の見直しを検討しました。

#### (2) 家庭ごみ分別収集の更なる促進

冊子「ごみとの付き合い方」を改訂し、令和4年度版を作成して全戸配布を行いました。また、転入者の方に、分別収集啓発チラシを配布しました。

#### (3) 事業者に向けた廃棄物減量の啓発

廃棄物処理承認書交付時に廃棄物減量の啓発チラシを配布しました。

#### (4) 情報の発信

広報、FMたじみ（ピピ）、ホームページ、エコカレンダー等で、ごみ減量、分別方法の周知のための情報を発信し、ごみ減量を図りました。

#### (5) 環境フェア・講座の開催

コロナ禍の影響で例年開催している親子エコクッキングは中止しました。また、環境フェアを通じ、市民のみなさんに楽しみながら環境について考える機会の提供を行いました。

名 称	多治見市の環境・廃棄物 令和4年度版（令和3年度実績）
発 行	多治見市
編 集	環境文化部環境課 多治見市日ノ出町 2-15 TEL 0572（22）1580 E-mail: <a href="mailto:kankyo@city.tajimi.lg.jp">kankyo@city.tajimi.lg.jp</a> 令和4年8月