

笠原町一般廃棄物 管理型埋立処分地

〈厚生年金・国民年金積立金還元融資施設〉



岐阜県笠原町



笠原町長
水野隆夫

ごあいさつ

私たちは、いなか型未来都市の創造を積極的に推進し、自然を大切にするまちづくりをめざしています。

特に生活環境行政は、生活水準の向上と生活様式の変化により、排出されるごみ量の増加と多様化は著しいものがあり、ごみ処理は複雑化しています。

このたび、完成した一般廃棄物管理型埋立処分地は、本町における最も緊急を要する事業であり、家庭や事業所から出る一般廃棄物を埋立処分するものです。また、これまでの施設に対する概念を一掃したすばらしいものであります。本施設は、環境保全対策を万全に期した設計になっており、廃棄物の適正処理を行い、15年という長期間の供用を見込んでいます。

本施設整備にあたり、関係各位のご理解とご協力を賜り、心から感謝申し上げます。

今後とも生活環境行政に、なお一層のご支援を賜りますようお願い申し上げます。

平成7年3月



● 笠原町の花「ツツジ」

● 浸出水処理施設



● 埋立処分地全景



浸出水処理施設概要

■施設規模

日平均処理水量	25m ³ /日
---------	---------------------

■計画原水水質および計画処理水質

水質	原水	処理水質
pH	6~8	5.8~8.6
BOD	860mg/L	20mg/L以下
COD	350mg/L	30mg/L以下
SS	260mg/L	30mg/L以下

処理フローの説明

●原水調整設備(調整槽)

調整槽で浸出水に空気を吹き込み、浸出水の腐敗、臭気の発生を防止、水質の安定化を図る設備です。



●汚水計量槽

●No.1凝集沈殿処理設備

(混和槽、凝集槽、凝集沈殿槽、中和槽)
浸出水中のカルシウムを除去して、配管、ポンプ類のスケーリングを防ぐため、炭酸ソーダを注入し、炭酸カルシウムを生成させ沈殿・除去します。

●生物処理設備(接触曝気槽)

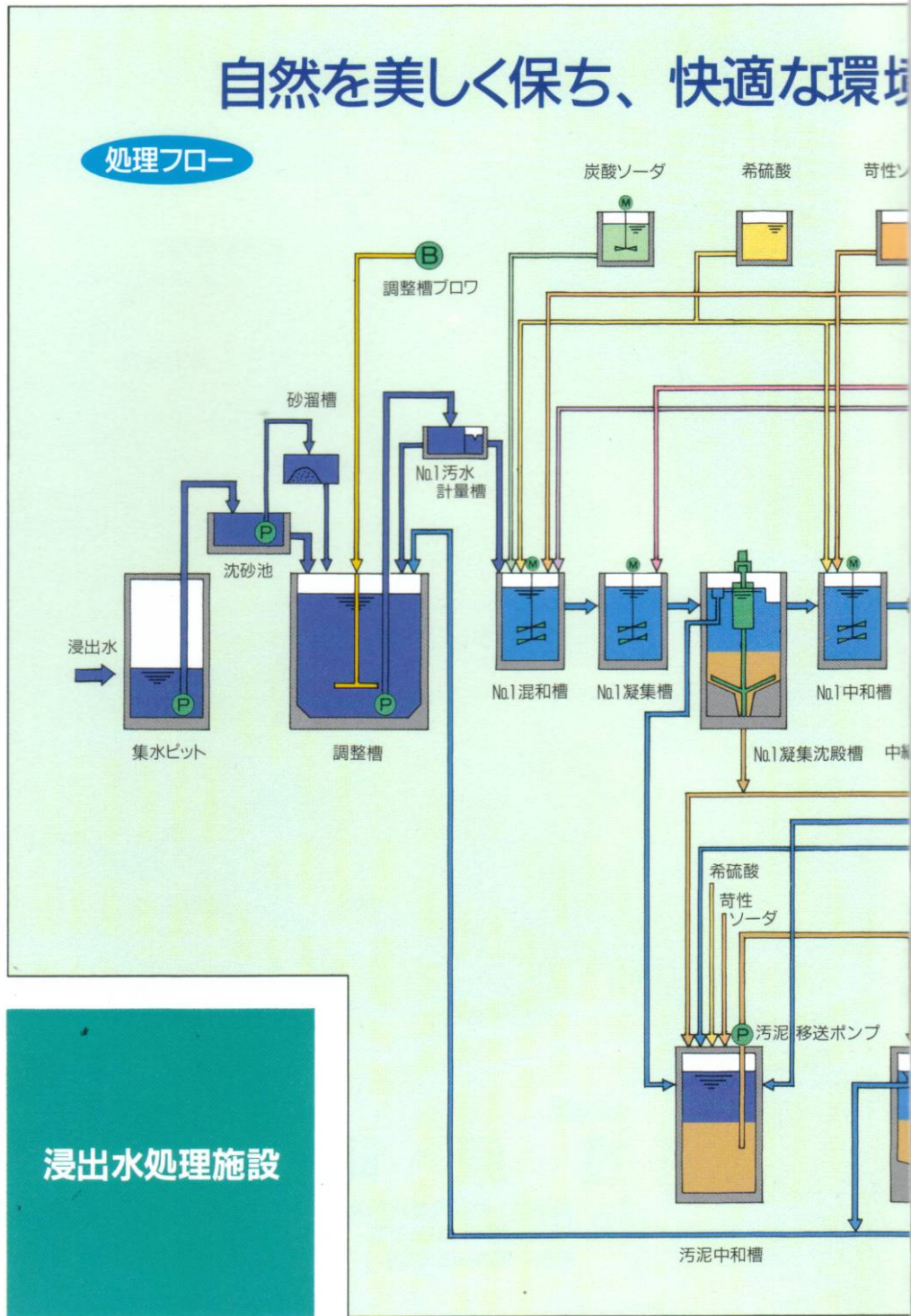
充填材に付着する生物により主にBOD成分を除去する設備です。このとき生物の栄養源としてリン酸を注入します。



●凝集沈殿槽

●No.2凝集沈殿処理設備

(混和槽、凝集槽、凝集沈殿槽、中和槽)
浸出水に薬品を注入し、汚水中に含まれているCOD、SS成分を除去する設備です。ここで発生する汚泥は、汚泥中和槽に送られます。



●砂ろ過塔・活性炭吸着塔

●高度処理設備

(砂ろ過塔、活性炭吸着塔)
凝集沈殿処理設備では除去されにくい、微細なSS成分を砂ろ過塔で除去し、わずかに残ったCOD成分を活性炭吸着塔で除去する設備です。

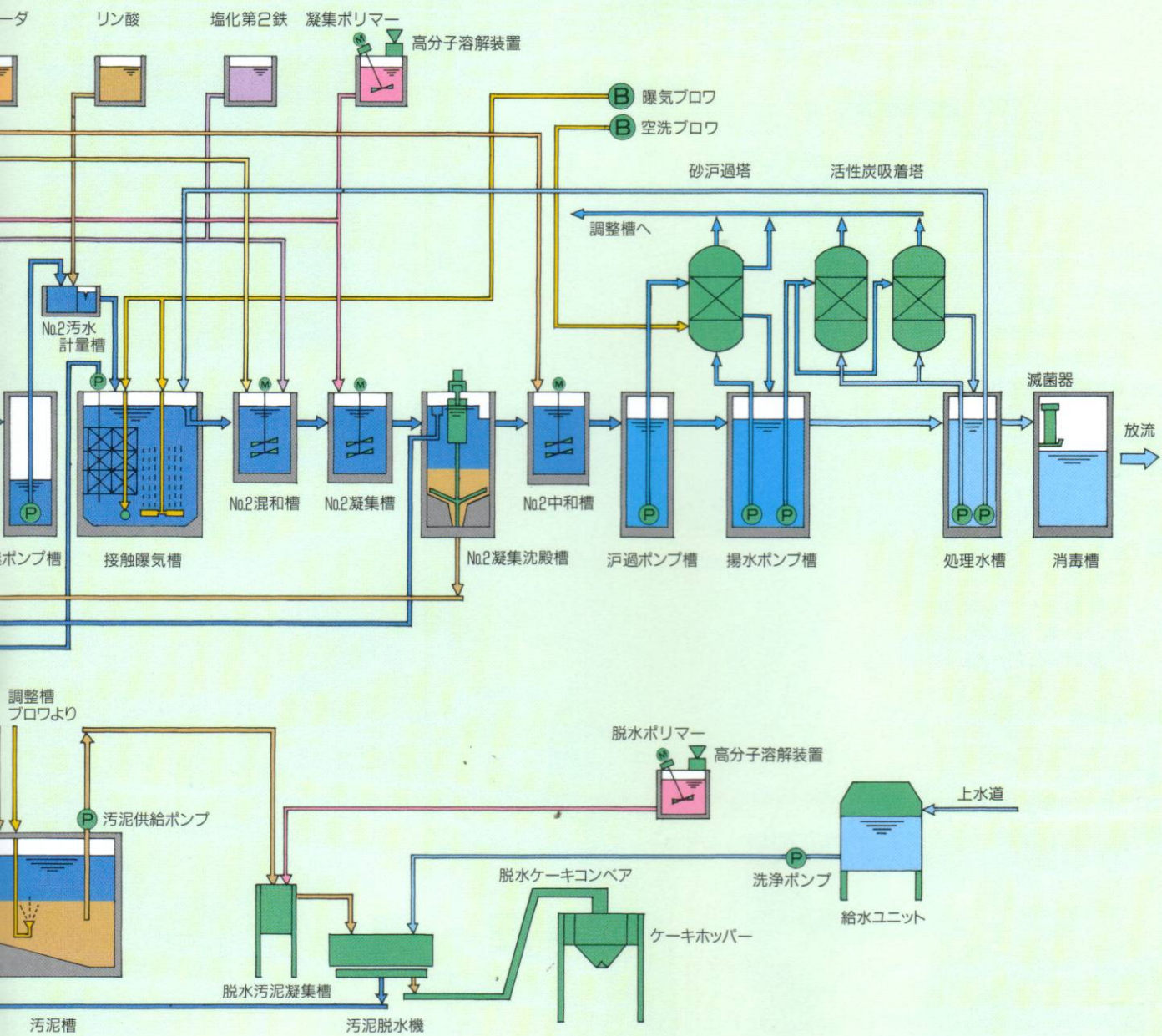


●プロフ室

●消毒設備(消毒槽)

次亜塩素酸カルシウムにより、処理水に含まれる大腸菌を滅菌し、放流する設備です。

環境を守る——これが汚水処理の大切な役割です。



●薬品注入設備

●薬品注入設備

浸出水を処理するために硫酸、苛性ソーダ、凝集剤等を注入する設備です。



●汚泥脱水機

●汚泥処理設備

(汚泥中和槽、汚泥槽、脱水機)
凝集沈殿処理で発生する汚泥を、汚泥中和槽で調整し、これを汚泥槽で貯留します。この汚泥は、脱水機で脱水後に搬出されます。



●電気室

●電気設備

機器の運転・操作を行う動力盤・現場盤、処理設備・工程を制御する監視盤などにより、集中管理が可能な設備を有しています。

準好気性埋立で浸出水をすみやかに排水し、埋立物の早期安定化を図っています。

■全体配置図

■施設の概要

施設の名称/笠原町一般廃棄物

管理型埋立処分地

所在地/岐阜県土岐郡笠原町
4022-7

整備面積/103,207㎡

工期/着工：平成5年8月10日
竣工：平成7年3月20日

財源内訳/総事業費：738,098,000円

国庫補助金：112,930,000円

県補助金：3,940,000円

地方債：389,000,000円

一般財源：232,228,000円

■埋立処分地施設

埋立面積/6,100㎡

埋立容量/30,000㎡

埋立方法/準好気性埋立、サンドイッチ方式

埋立期間/15年間

埋立物の種類/可燃ごみ、焼却灰、不燃ごみ、覆土

遮水方式/遮水シート

(超軟質塩化ビニールシート)

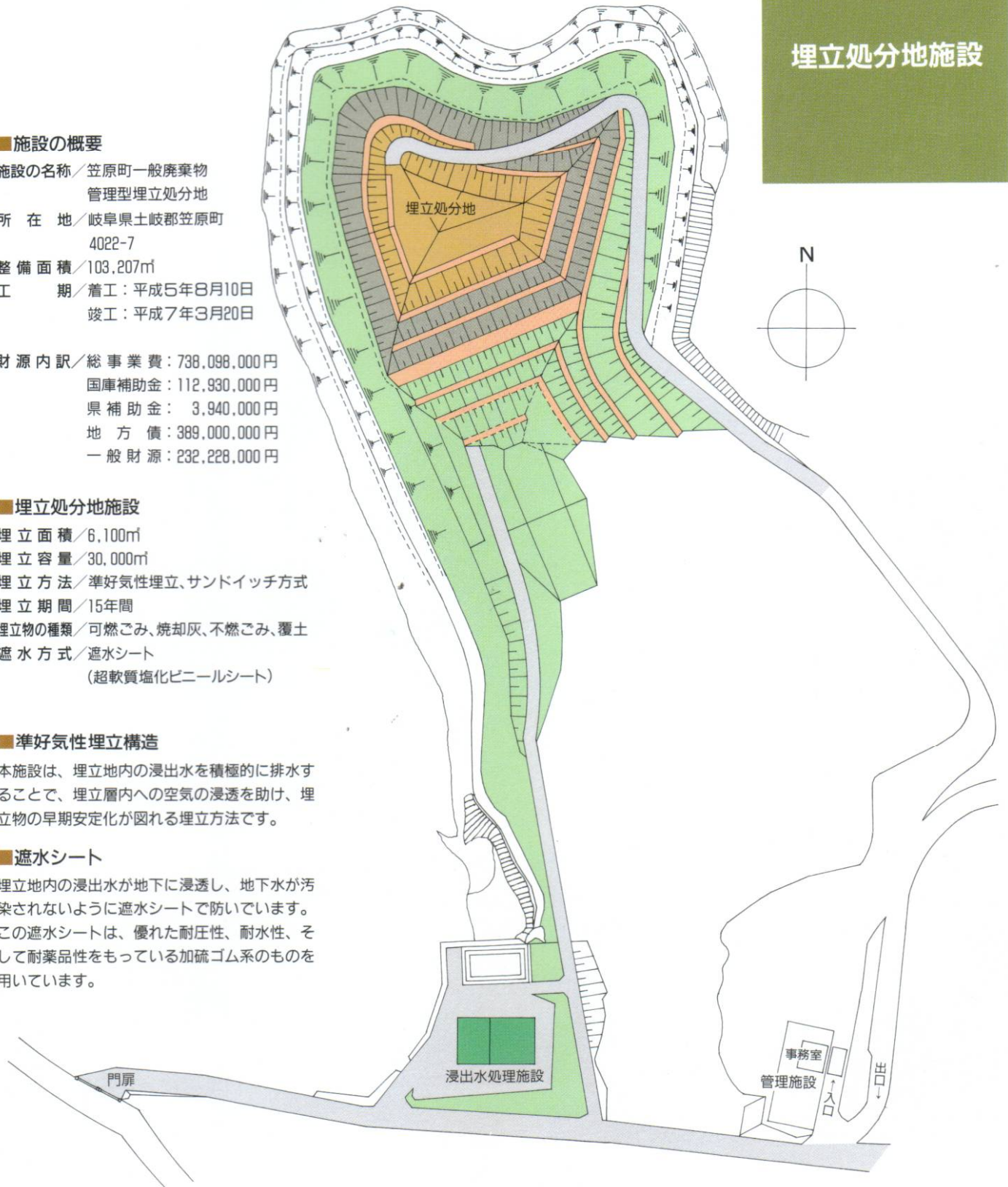
■準好気性埋立構造

本施設は、埋立地内の浸出水を積極的に排水することで、埋立層内への空気の浸透を助け、埋立物の早期安定化を図れる埋立方法です。

■遮水シート

埋立地内の浸出水が地下に浸透し、地下水が汚染されないように遮水シートで防いでいます。この遮水シートは、優れた耐圧性、耐水性、そして耐薬品性をもっている加硫ゴム系のものを用いています。

埋立処分地施設



■ 笠原町位置図



■ 施設案内図



事業主体

笠原町

〒507 岐阜県土岐郡笠原町2082-5
TEL 0572-43-3131代
FAX 0572-43-6479

設計・施工監理



中央コンサルタンツ株式会社

〒451 名古屋市西区上名古屋三丁目12-1
TEL 052-531-2541

埋立処分地施設



大日本土木株式会社

名古屋支店 / 〒460 名古屋市中区栄一丁目7-33
TEL 052-201-1115

浸出水処理施設



株式会社 荏原製作所

環境事業本部 / 〒108 東京都港区港南1-6-27
TEL 03-5461-6111
中部支社 / 〒460 名古屋市中区栄3-7-20
日土地栄町ビル
TEL 052-264-4951



● リサイクル分別回収研究会