

## 市職員に配布する 給与等明細書の広告を募集

毎月約1,000人の職員・嘱託職員に確実に手渡されます。

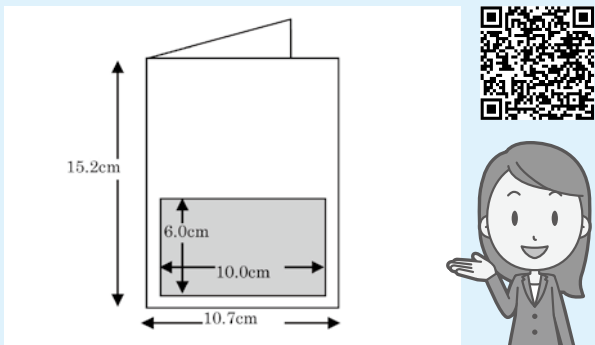
**掲載期間** 9月～平成31年8月

**サイズ** 縦6cm×横10cm（一色刷。色指定不可）

**掲載料** 12万円

**申込方法** 5月31日（木）までに申込書（ホームページからダウンロード可）に広告原稿案を添えて窓口へ

**申問** 人事課 後藤 TEL 22-1394



## 生ごみ堆肥化入門講座

米ぬかを使って生ごみを堆肥にする方法を学びます。

**時** 5月18日（金） 13:30～15:30

**場** 根本交流センター **定** 15人

※参加無料、申込不要

**問** NPO法人シニアネット多治見ダンボールコンポスト研究会 小境 TEL 090-7609-3714

## 女性士業による第14回無料相談会

弁護士、社会保険労務士、税理士、行政書士の4士業の女性による「41 girls」が相談に応じます。

**時** 5月12日（土） 10:00～15:00

**場** ヤマカまなびパーク 1階101

※相談無料、要予約

**申込方法** 電話で

**申問** 多治見さきさきよう法律事務所 木下  
TEL 26-9852

## 平成30年度

## 地区懇談会を開催

**問** 秘書広報課 勝見、虎山 TEL 22-1372

平成30年度事業などについて市長が説明した後、皆さんと意見交換します。

	時	場
5月	7日（月）	養正公民館 大ホール
	8日（火）	根本交流センター 大ホール
	10日（木）	昭和小学校 体育館
	14日（月）	小泉公民館 大ホール
	15日（火）	脇之島公民館 大ホール
	18日（金）	パロー文化ホール 2階大会議室
	21日（月）	南姫公民館 大ホール
	22日（火）	池田町屋公民館 ホール
	28日（月）	笠原中央公民館 会議室 1
	29日（火）	市之倉公民館 大ホール
6月	8日（金）	旭ヶ丘公民館 大ホール
	11日（月）	小名田公会堂
	15日（金）	滝呂小学校 体育館

**開催時間** 19:00～20:30

## たじみ市民討議会2018 を見学しませんか

市民討議会は、18歳以上で市内在住の方1,600人を無作為抽出し、参加承諾書をいただいた方が集まり、まちづくりなどについて話し合い、その内容を市への提言としてまとめる形の市民参加の機会です。

興味のある方はぜひ見学に来てください。

**時** 6月30日（土） 13:00～17:00

7月 1日（日） 9:20～17:30

**場** 産業文化センター 5階大ホール



**問** 秘書広報課 勝見、小久保 TEL 22-1372