

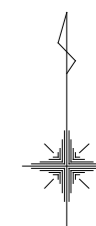
位置図



工事番号	公下管第3-1号
工事名	マンホール更生工事
施工箇所名	多治見市松坂町3丁目他地内
図面の種類	位置図
縮尺	図面番号 業之内
会社名	
事務所名	多治見市役所 上下水道工務課

平面図

ガーデンクレス
松坂台

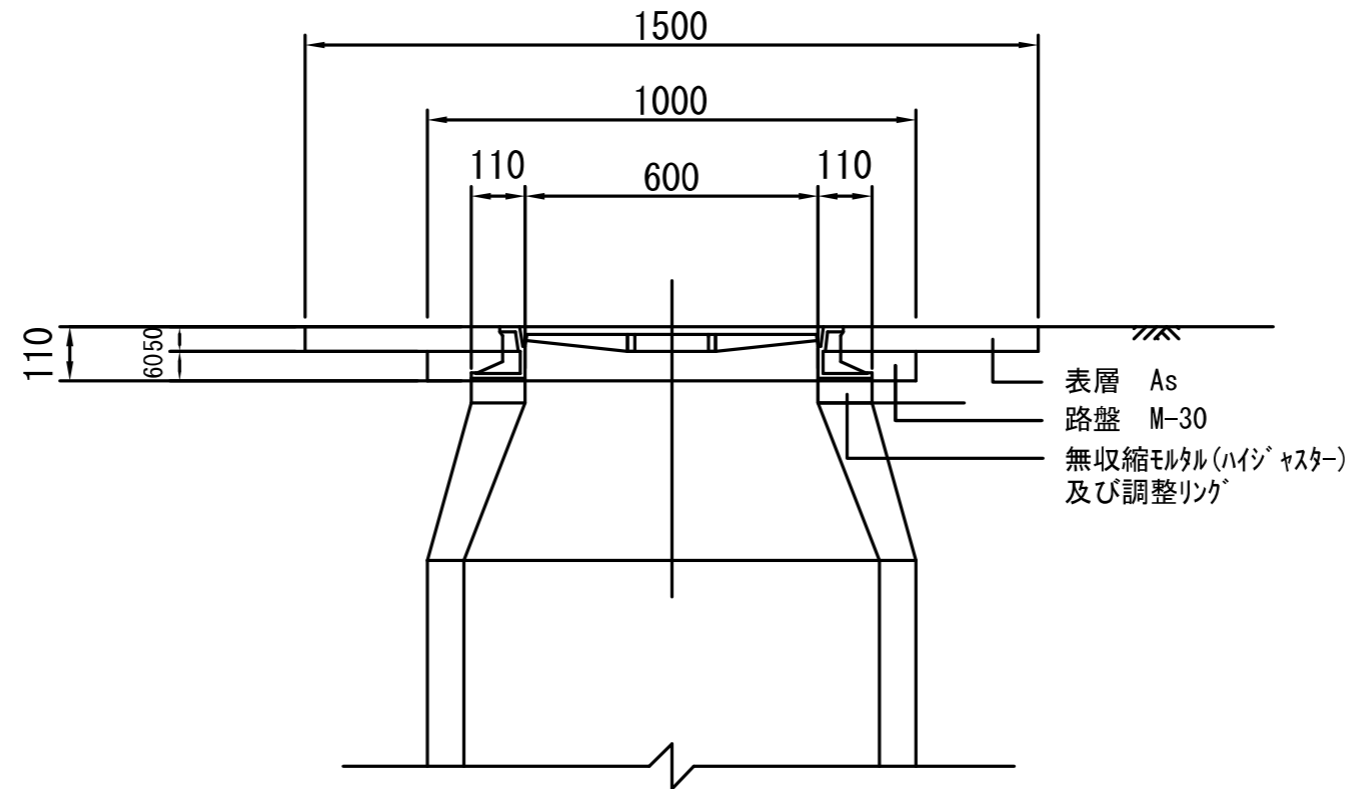


マンホール、汚水柵 蓋・枠取替工 標準図

【一般事項】

【特記事項】

- ①あと施工アンカーを設置すること
- ※引き抜き強度 (3本) 106kN以上
- ②既設マンホールに調整モルタルや調整リングがある場合は撤去すること



土工数量 1式当り

工種	数量	摘要
舗装切断工	6.0m	1.5×4
舗装破碎工	1.9m ²	1.5×1.5-0.38
掘削工	0.04m ³	(1.0×1.0-0.38)×0.06
埋戻工(路盤)	0.6m ²	1.0×1.0-0.38
舗装復旧工	1.9m ²	1.5×1.5-0.38
廃材運搬	0.1m ³	1.9×0.05
廃材処分	0.2t	1.9×0.05*2.35

工事名			
図面名	マンホール、汚水柵 蓋・枠取替工 標準図		
施工箇所			
尺度	S=Free	図面番号	葉之内
事業名	公共下水道事業		
事務所名	多治見市建設水道部上下水道工務課		